





***РУССКИЙ***

## Чтобы гарантировать безопасное использование Вашей швейной машины

Из-за того, что в процессе шитья неизбежно приходится работать около движущихся частей швейной машины, машины-автомата и вспомогательных устройств (в дальнейшем все вместе называемый "машиной"), всегда есть вероятность неумышленного соприкосновения с движущимися частями. Операторам, которые фактически управляют машиной и обслуживающему персоналу, которые занимаются обслуживанием и ремонтом машин, настоятельно рекомендуется тщательно прочитать, чтобы полностью понять следующие **Правила техники безопасности** перед использованием/ обслуживанием машины. Содержание **Правил техники безопасности** включает пункты, которые не содержатся в спецификациях Вашего изделия. Обозначения риска классифицированы в следующие три различных категории, чтобы помочь понять значение наклеек. Убедитесь в том, что полностью поняли следующее описание и строго соблюдаете инструкции.

### (I) Объяснение уровней риска

	<b>ОПАСНОСТЬ :</b> Этот обозначение появляется там, где есть непосредственная опасность смерти или серьезных травм, если ответственное лицо или какое-нибудь третье лицо неправильно обращаются с машиной или не избегают опасной ситуации, работая или обслуживая машину.
	<b>ПРЕДУПРЕЖДЕНИЕ :</b> Этот обозначение появляется там, где есть потенциальная возможность для смерти или серьезной травмы, если ответственное лицо или какое-нибудь третье лицо неправильно обращаются с машиной или не избегают опасной ситуации, работая или обслуживая машину.
	<b>ПРЕДОСТЕРЕЖЕНИЕ :</b> Этот обозначение появляется там, где есть опасность небольшой травмы, если ответственное лицо или какое-нибудь третье лицо неправильно обращаются с машиной или не избегают опасной ситуации, работая или обслуживая машину.
	Пункты, требующие особого внимания

### (II) Объяснение иллюстрированных предупреждающих обозначений и наклеек

Иллюстрированное предупреждающее обозначение		Есть риск травмы при контакте с движущейся частью.	Иллюстрированное предупреждающее обозначение		Имейте в виду, что если будете держать швейную машину во время работы, то ваши руки могут пострадать.
		Есть риск поражения электрическим током при контакте с частями, находящимися под высоким напряжением.			Есть риск зацепиться за ремень, что приведет к травме.
		Есть риск ожога при контакте с частями, имеющими высокую температуру.			Существует опасность получить травму, если будете касаться транспортёра (держателя) пуговиц.
		Имейте в виду, что ваши глаза могут пострадать, если будете смотреть прямо на лазерный луч.	Наклейка - обозначение		Показывается правильное направление.
		Существует опасность контакта между вашей головой и швейной машиной.			Обозначается подключение кабеля заземления.

	<b>注意 CAUTION</b>
	機械作動部份請注意裝上保護裝置。 穿線、換線、調整、清潔時請注意關閉電源。 Moving parts may cause injury. Operate with safety devices. Turn off main switch before threading, changing bobbin and needle, cleaning etc.



- ① • Существует возможность получения травм, от легких до серьезных и даже смертельных.
- Эти травмы могут быть получены при касании движущихся частей машины.

# Правила техники безопасности

Несчастный случай означает "вызывать травмы, смерть или имущественный ущерб."



## ОПАСНОСТЬ

1. Когда необходимо открыть блок управления, содержащий электрические части, Убедитесь в том, что выключили электропитание и подождите не менее пяти минут прежде, чем открыть крышку, чтобы предотвратить несчастный случай, приводящий к поражению электрическим током.



## ПРЕДОСТЕРЕЖЕНИЕ

### Основные предосторожности

1. Убедитесь в том, что прочитали инструкцию по эксплуатации и другие поясняющие документы, поставляемые с принадлежностями машины прежде, чем начнете использовать машину. Бережно храните инструкцию по эксплуатации и поясняющие документы поблизости от рабочего места для того, чтобы можно было быстро их прочитать.
2. Содержание этой части включает пункты, которые не содержатся в спецификациях Вашего изделия.
3. Убедитесь в том, что надели защитные очки, чтобы защититься от несчастного случая, вызванного поломкой иглы.
4. Те, кто использует кардиостимулятор, должны приступать к работе на машине после консультации с врачом.

### Устройства безопасности и предупреждающие наклейки

1. Убедитесь в том, что приступаете к работе на машине, на которой одно или несколько устройств безопасности правильно установлено и нормально работает, чтобы предотвратить несчастный случай из-за отсутствия устройства безопасности.
2. Если какое-то из устройств безопасности удалено, Убедитесь в том, что заменили его и проверили, что оно нормально работает, чтобы предотвратить несчастный случай, который может привести к травме или смерти.
3. Убедитесь в том, что предупреждающие наклейки надежно закреплены на машине, и их хорошо видно, чтобы предотвратить несчастный случай, который может привести к травме или смерти. Если какая-то из наклеек запачкана или отклеилась, убедитесь в том, что заменили ее новой.

### Применение и модификация

1. Никогда не используйте машину для каких-либо иных целей и способов использования кроме тех, что описаны в данной инструкции по эксплуатации, чтобы предотвратить несчастный случай, который может привести к травме или смерти. JUKI не несет ответственности за убытки, травмы или смерть, произошедшие из-за использования машины не по назначению.
2. Никогда не переделывайте и не модифицируйте машину, чтобы предотвратить несчастный случай, который может привести к травме или смерти. JUKI не несет ответственности за убытки, травмы или смерть, произошедшие из-за того, что машины была переделана или модифицирована.

### Обучение и тренировки

1. Чтобы предотвратить несчастный случай из-за плохого знания машины, на ней должен работать только тот оператор, который был обучен и натренирован работодателем, как безопасно работать на машине, приобрел соответствующие знания и навыки работы. Чтобы гарантировать это, работодатель должен установить план обучения и тренировок для операторов и обучать их заранее.

### Случаи, в которых должно быть выключено электропитание машины

Выключение электропитания: выключите выключатель электропитания, а затем вытащите штепсель из розетки. Это относится к следующим случаям.

1. Убедитесь в том, что выключили электропитание, если обнаружите какое-нибудь отклонение в работе или отказ оборудования, или в случае отключения электропитания, чтобы предотвратить несчастный случай, который может привести к травме или смерти.
2. Чтобы предотвратить несчастный случай из-за резкого запуска машины, убедитесь в том, что выполнили следующие операции после выключения электропитания. Для машин, имеющих мотор сцепления, в частности, убедитесь, что выполнили следующие операции после выключения электропитания и что машина полностью остановилась.
  - 2-1. Например, продевание нити через такие части, как игла, петлитель, разделитель и т.д., через которые она должна быть продета, или замена катушки.
  - 2-2. Например, замена или регулировка всех частей машины.
  - 2-3. Например, осматривая, ремонтируя, чистя машину или оставляя машину после работы.
3. Убедитесь в том, что извлекаете штепсель электропитания из розетки, держась за него, а не за шнур, чтобы предотвратить поражение электрическим током, утечку тока или возгорание.
4. Убедитесь в том, что выключили электропитание всякий раз, когда оставляете машину в перерывах между работой.
5. Убедитесь в том, что выключили электропитание в случае прекращения электроснабжения, чтобы предотвратить несчастный случай, из-за поломки электрооборудования.

## Предосторожности, которые следует предпринимать на различных стадиях работы

### Транспортировка

1. Убедитесь в том, что поднимаете и перемещаете машину безопасным способом с учетом веса машины. Обратитесь к инструкции по эксплуатации для определения массы машины.
2. Убедитесь в том, что предприняли достаточные меры по обеспечению безопасности, чтобы предотвратить падение машины, до ее подъема или перемещения, чтобы предотвратить несчастный случай, который может привести к травме или смерти.
3. После того, как распакуете машину, никогда повторно не упаковывайте ее для транспортировки, чтобы защитить машину от поломки из-за неожиданной аварии или падения.

### Распаковка

1. Убедитесь в том, что распаковали машину в предписанном порядке, чтобы предотвратить несчастный случай, который может привести к травме или смерти. В случае если машина упакована в ящик, особенно убедитесь в том, что тщательно проверили наличие гвоздей. Гвозди должны быть удалены.
2. Убедитесь в том, что проверили расположение центра тяжести машины и аккуратно извлеките ее из упаковки, чтобы предотвратить несчастный случай, который может привести к травме или смерти.

### Установка

#### (I) Стол и основание стола

1. Убедитесь в том, что используете оригинальный стол JUKI и основание стола, чтобы предотвратить несчастный случай, который может привести к травме или смерти. Если использовать неоригинальный стол и основание стола, то выберите стол и основание стола, которые в состоянии выдержать вес машины и силу противодействия во время работы.
2. Если стол оборудован колесиками на ножках, убедитесь в том, что используете колесики с блокировочным механизмом и заблокируйте их, чтобы обезопасить машину во время работы, обслуживания, осмотра и ремонта, чтобы предотвратить несчастный случай, который может привести к травме или смерти.

#### (II) Кабель и электропроводка

1. Убедитесь в том, что кабель не подвергается чрезмерному силовому воздействию во время использования, чтобы предотвратить поражение электрическим током, утечку тока или воспламенение. Кроме того, если необходимо проложить кабель рядом с работающими частями, такими как клиновой ремень, убедитесь в том, что обеспечили промежуток не менее чем в 30 мм между работающими частями и кабелем.
2. Убедитесь в том, что нет искрящих соединений, чтобы предотвратить поражение электрическим током, утечку тока или воспламенение.
3. Убедитесь в том, что надежно соединили разъемы, чтобы предотвратить поражение электрическим током, утечку тока или воспламенение. Кроме того, убедитесь в том, что удаляете разъем, держа его за корпус.

#### (III) Заземление

1. Убедитесь в том, что электрик установил соответствующую штепсельную вилку, чтобы предотвратить несчастный случай, вызванный утечкой тока или электрической пробой электрической прочности диэлектрика. Кроме того, убедитесь в том, что подсоединили штепсельную вилку с заземленным выходом к розетке с соответствующим выходом без исключений.
2. Убедитесь в том, что произвели заземление с помощью заземляющего кабеля, чтобы предотвратить несчастный случай, который может быть вызван утечкой тока.

#### (IV) Мотор

1. Убедитесь в том, что используете указанный мотор (оригинальное изделие JUKI), чтобы предотвратить несчастный случай, вызванный перегоранием мотора.
2. Если широкодоступный мотор сцепления используется с машиной, убедитесь в том, что выбрали мотор, оборудованный крышкой шкива для предотвращения запутывания, чтобы защитить его от наматывания клинового ремня.

### Перед началом работы

1. Убедитесь в том, что разъемы и кабели не повреждены, а контакты не ослабли перед включением электропитания, чтобы предотвратить несчастный случай, приводящий к травме или смерти.
2. Никогда не суйте руки в движущиеся части машины, чтобы предотвратить несчастный случай, который может привести к травме или смерти. Кроме того, убедитесь, что направление вращения шкива соответствует направлению, показываемому стрелкой на шкиве.
3. Если стол оборудован колесиками на ножках, убедитесь в том, что используете колесики с блокировочным механизмом или регуляторами и заблокируйте их, чтобы предотвратить несчастный случай из-за случайного движения машины во время работы.

### Во время работы

1. Следите за тем, чтобы ваши пальцы, волосы, одежда или что-то еще не располагалось слишком близко с движущимися частями, такими как маховик, ручной шкив и мотор, когда машина работает, чтобы предотвратить несчастный случай из-за затягивания, что может привести к травме или смерти.
2. Не располагайте пальцы рядом с иглой или в крышке рычага нитенатяжного приспособления при включении электропитания или когда машина работает, чтобы предотвратить несчастный случай, который может привести к травме или смерти.
3. Машина работает с высокой скоростью. Никогда не водите руками около движущихся частей, таких как петлитель, распределитель, игольница, крючок и нож для обрезки ткани во время работы, чтобы защитить Ваши руки от травм. Кроме того, убедитесь в том, что выключили электропитание, и машина полностью остановилась прежде, чем менять нить.
4. Следите за тем, чтобы пальцы или другие части Вашего тела не были зажаты между машиной и столом, при перемещении машины или при замене ее на столе, чтобы предотвратить несчастный случай, который может привести к травме или смерти.

5. Убедитесь в том, что выключили электропитание и что машина и мотор полностью остановились прежде, чем снять кожух ремня и клиновой ремень, чтобы предотвратить несчастный случай, вызванный резким запуском машины или мотора.
6. Если на машине используется сервомотор, мотор не производит шум, когда машина в покое. Убедитесь в том, что не забыли выключать электропитание, чтобы предотвратить несчастный случай, вызванный резким запуском мотора.
7. Никогда не используйте машину с закрытым охлаждающим отверстием блока питания мотора, чтобы предотвратить воспламенение из-за перегрева.

#### Смазывание

1. Убедитесь в том, что используете оригинальное масло JUKI и оригинальную смазку JUKI для частей, которые нужно смазать.
2. Если масло попадет в глаза или на тело, немедленно смойте его для того, чтобы предотвратить воспламенение или раздражение.
3. Если случайно выпьете масло, немедленно обратитесь к врачу, чтобы предотвратить диарею или рвоту.

#### Обслуживание



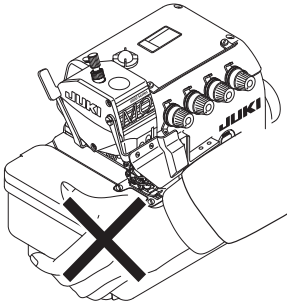
1. Для предотвращения несчастных случаев, из-за плохого знания машины, ремонтом и регулировкой должны заниматься специалисты сервисной службы, которые полностью знакомы с машиной в пределах области, определенной в инструкции по эксплуатации. Убедитесь в том, что используете оригинальные части JUKI, заменяя любую из частей машины. JUKI не несет ответственности за любой несчастный случай из-за неправильного ремонта или регулировки, или использованием любых частей кроме оригинальных частей JUKI.
2. Для предотвращения несчастных случаев, из-за плохого знания машины или поражения электрическим током, обратитесь к электрику своей компании, JUKI или дистрибьютора в Вашем районе для ремонта и обслуживания (включая электропроводку) электрических компонентов.
3. Выполняя ремонт или обслуживание машины, в которой используются пневматические части, такие как пневмоцилиндр, убедитесь сначала в том, что удалили трубу подачи воздуха, чтобы удалить воздух, остающийся в машине, чтобы предотвратить несчастный случай, вызванный резким запуском пневматических частей.
4. Убедитесь в том, что винты и гайки хорошо затянуты после завершения ремонта, регулировки и замены части.
5. Убедитесь в том, что машина периодически чистится во время ее длительного использования. Убедитесь в том, что выключили электропитание и проверьте, что машина и мотор остановились полностью прежде, чем начнете чистить машину, чтобы предотвратить несчастный случай, вызванный резким запуском машины или мотора.
6. Убедитесь в том, что выключили электропитание и проверили, что машина и мотор остановились полностью перед выполнением обслуживания, осмотра или ремонта машины. (Для машины с двигателем сцепления мотор будет продолжать работать некоторое время по инерции даже после выключения электропитания. Поэтому будьте осторожны.)
7. Если машиной нельзя нормально управлять после ремонта или регулировки, немедленно прекратите работу и свяжитесь с представителями JUKI или дистрибьютором в Вашем районе для ремонта, чтобы предотвратить несчастный случай, который может привести к травме или смерти.
8. Если плавкий предохранитель сгорел, убедитесь в том, что выключили электропитание и устранили причину сгорания плавкого предохранителя и замените сгоревший предохранитель новым, чтобы предотвратить несчастный случай, который может привести к травме или смерти.
9. Периодически очищайте воздухозаборник вентилятора и осматривайте область вокруг проводов, чтобы предотвратить воспламенение мотора.

#### Условия эксплуатации

1. Убедитесь в том, что используете машину там, где нет источников сильного шума (электромагнитные волны), например, высокочастотной сварки, чтобы предотвратить несчастный случай, могущий произойти из-за сбоя машины.
2. Никогда не работайте на машине в местах, где напряжение колеблется больше чем на  $\pm 10\%$  по сравнению с номинальным напряжением, чтобы предотвратить несчастный случай, могущий произойти из-за сбоя машины.
3. Проверьте пневматические устройства, например, пневмоцилиндр, и убедитесь, что он работает при указанном давлении воздуха прежде, чем начнете использовать его, чтобы предотвратить несчастный случай, могущий произойти из-за сбоя машины.
4. Чтобы безопасно использовать машину, убедитесь в том, что используете ее в окружающей среде, которая удовлетворяет следующим условиям:  

Температура окружающего воздуха во время работы от	5°C до 35°C
Относительная влажность во время работы от	35% до 85%
5. Конденсация росы может произойти, когда быстро принесете машину из холода в теплое помещение. Поэтому убедитесь в том, что не появилось водяных капелек, подождав достаточный промежуток времени, а затем уже включайте электропитание, чтобы предотвратить несчастный случай, вызванный поломкой или неисправностью электрических деталей.
6. Прекратите работу, когда начнется гроза с молнией ради безопасности и извлеките штепсельную вилку из розетки, чтобы предотвратить несчастный случай, вызванный поломкой или неисправностью электрических деталей.
7. В зависимости от условий радиосигнала машина может производить помехи для телевидения или радио. Если это происходит, располагайте теле или радиоприемники достаточно далеко от машины.
8. Чтобы гарантировать рабочую среду, следует соблюдать местные законы и инструкции в стране, где швейная машина устанавливается.  
 В случае если необходим контроль шума, нужно носить наушники или другие защитные приспособления согласно действующим законам и инструкциям.
9. Надлежащим образом удаляйте продукцию и упаковку и обращайтесь с использованным маслом в соответствии с действующим законодательством страны, в которой используется швейная машина.

## Предупреждения для более безопасного использования моделей MO-6800S

	<ol style="list-style-type: none"><li>1. Когда машина включена, не открывайте крышку блока электронного управления двигателя и не касайтесь каких-либо частей внутри него во избежание опасности поражения электрическим током.</li></ol>
	<ol style="list-style-type: none"><li>1. Чтобы предотвратить возможную травму, никогда не работайте на швейной машине с удаленным кожухом ремня и приспособлением для защиты глаз.</li><li>2. Чтобы предотвратить возможную травму из-за затягивания в мотор, используйте мотор, который снабжен кожухом для шкива мотора.</li><li>3. Чтобы избежать поражения электрическим током, никогда не работайте на машине без заземления.</li><li>4. Чтобы предотвратить возможную травму из-за затягивания, никогда не располагайте свои пальцы, волосы, одежду (и не позволяйте это делать другим) слишком близко к движущимся частям, таким как маховик, клиновой ремень, мотор, ничего не размещайте рядом с ними, когда машина работает.</li><li>5. Чтобы предотвратить возможную травму, не располагайте свои пальцы рядом с ножом для обрезки ткани и иглой при включении электропитания или когда швейная машина работает.</li><li>6. Чтобы предотвратить возможную травму рук и пальцев, не располагайте их внутри приспособления для защиты глаз, когда швейная машина работает.</li><li>7. Чтобы предотвратить несчастные случаи из-за поражения электрическим током или повреждения электронных компонентов, убедитесь, что выключили выключатель электропитания до того, как вставите или извлечете штепсельную вилку из розетки.</li><li>8. Чтобы предотвратить возможную травму при неожиданном запуске швейной машины, убедитесь, что выключили выключатель питания, когда оставляете машину без присмотра.</li><li>9. При выключении электричества убедитесь, что выключили выключатель питания, чтобы предотвратить возможную травму при неожиданном запуске швейной машины.</li><li>10. Чтобы предотвратить возможную травму при неожиданном запуске швейной машины, снимайте кожух ремня, кожух шкива мотора и клинового ремня, после того, как выключили выключатель питания и убедитесь, что швейная машина не заработает даже при нажатии на пусковую педаль.</li><li>11. Чтобы предотвратить возможную травму при неожиданном запуске швейной машины, выключите электропитание прежде, чем будете проверять, регулировать или чистить машину, продевать нить через головку машины или менять иглу и убедитесь, что швейная машина не заработает даже при нажатии на пусковую педаль.</li><li>12. Чтобы предотвратить травму при возможном падении машины, не переносите ее, держа рукой за крышку тканевой пластинки. Если Вы несете швейную машину, держась за крышку тканевой пластины, крышка может сломаться, что вызовет падение головки швейной машины и телесное повреждение.</li></ol> <div data-bbox="644 1592 932 1895" style="text-align: center;"></div> <ol style="list-style-type: none"><li>13. Будьте осторожны при обращении с данным устройством, не проливайте на него воду или масло, не ударяйте и не бросайте его, так как это – точное устройство.</li><li>14. В течение первых четырех недель эксплуатируйте новую машину со скоростью, составляющей 80% от ее максимальной скорости. Затем замените масло, и после этого можно работать с максимальной скоростью.</li><li>15. Периодически обслуживайте и очищайте машину, чтобы продлить срок ее эксплуатации.</li></ol>



## Предупреждение

Также, имейте в виду, что иллюстрации и рисунки защитных устройств таких, как «защитный козырек для глаз» и «защитное устройство для пальца» могут быть не показаны в инструкции по эксплуатации. При практическом использовании никогда не удаляйте эти защитные устройства.

### ПРЕДОСТОРОЖНОСТИ ПЕРЕД НАЧАЛОМ РАБОТЫ



#### Предупреждение:

Проверьте следующее, чтобы предотвратить неправильную работу и повреждение машины.

- Прочитайте и хорошо поймите содержание этой инструкции.
- Узнайте функции главных частей и поймите их назначение.
- Правильно понимайте значение всех предупреждающих табличек.
- Научитесь управлять этой машиной.
- Операторы должны быть в здравом уме.
- Операторы должны носить надлежащую рабочую одежду.
- Если нужно организуйте учебу для того, чтобы обучить операторов управлять машиной.



## СОДЕРЖАНИЕ

1. ТЕХНИЧЕСКИЕ ТРЕБОВАНИЯ .....	1
2. НАЗВАНИЯ ГЛАВНЫХ ЧАСТЕЙ.....	2
3. УСТАНОВКА.....	3
4. СМАЗКА И ЗАМЕНА МАСЛА.....	6
5. ЗАПРАВКА НИТИ .....	8
6. РЕГУЛИРОВКА НАТЯЖЕНИЯ НИТИ.....	11
7. ЗАМЕНА ИГЛЫ .....	12
8. РЕГУЛИРОВКА ДЛИНЫ СТЕЖКА .....	13
9. НАЛАДКА СКОРОСТИ ДИФФЕРЕНЦИАЛЬНОЙ ПОДАЧИ .....	13
10. РЕГУЛИРОВКА ШИРИНЫ КАЙМЫ .....	14
11. РЕГУЛИРОВКА ШИРИНЫ КАЙМЫ .....	15
12. РЕГУЛИРОВКА ВЫСОТЫ ИГЛЫ .....	15
13. РЕГУЛИРОВКА ПРИЖИМНОЙ ЛАПКИ .....	16
14. РЕГУЛИРОВКА УСТРОЙСТВА ПОДАЧИ .....	18
15. ОТНОШЕНИЯ МЕЖДУ ИГЛОЙ И ПЕТЛИТЕЛЕ.....	19
16. НАЛАДКА ВЕЛИЧИНЫ ПЕРЕМЕЩЕНИЯ ПЕТЛИТЕЛЯ ДВОЙНОЙ ТАМБУРНОЙ СТРОЧКИ .....	21
17. ОБСЛУЖИВАНИЕ .....	22
18. ИСПОЛЬЗОВАНИЕ ИЗМЕРЕНИЙ ДЛЯ РЕГУЛИРОВКИ ПЕТЛИТЕЛЯ И ПРЕДОХРАНИТЕЛЯ ИГЛЫ .....	23
19. РАЗМЕРЫ, СВЯЗАННЫЕ С ПОЛОЖЕНИЕМ НИТЕПРИТЯГИВАТЕЛЯ И КУЛАЧКА ПЕТЛИТЕЛЯ (СТАНДАРТНАЯ РЕГУЛИРОВКА) .....	24
20. ЧЕРТЕЖИ.....	26



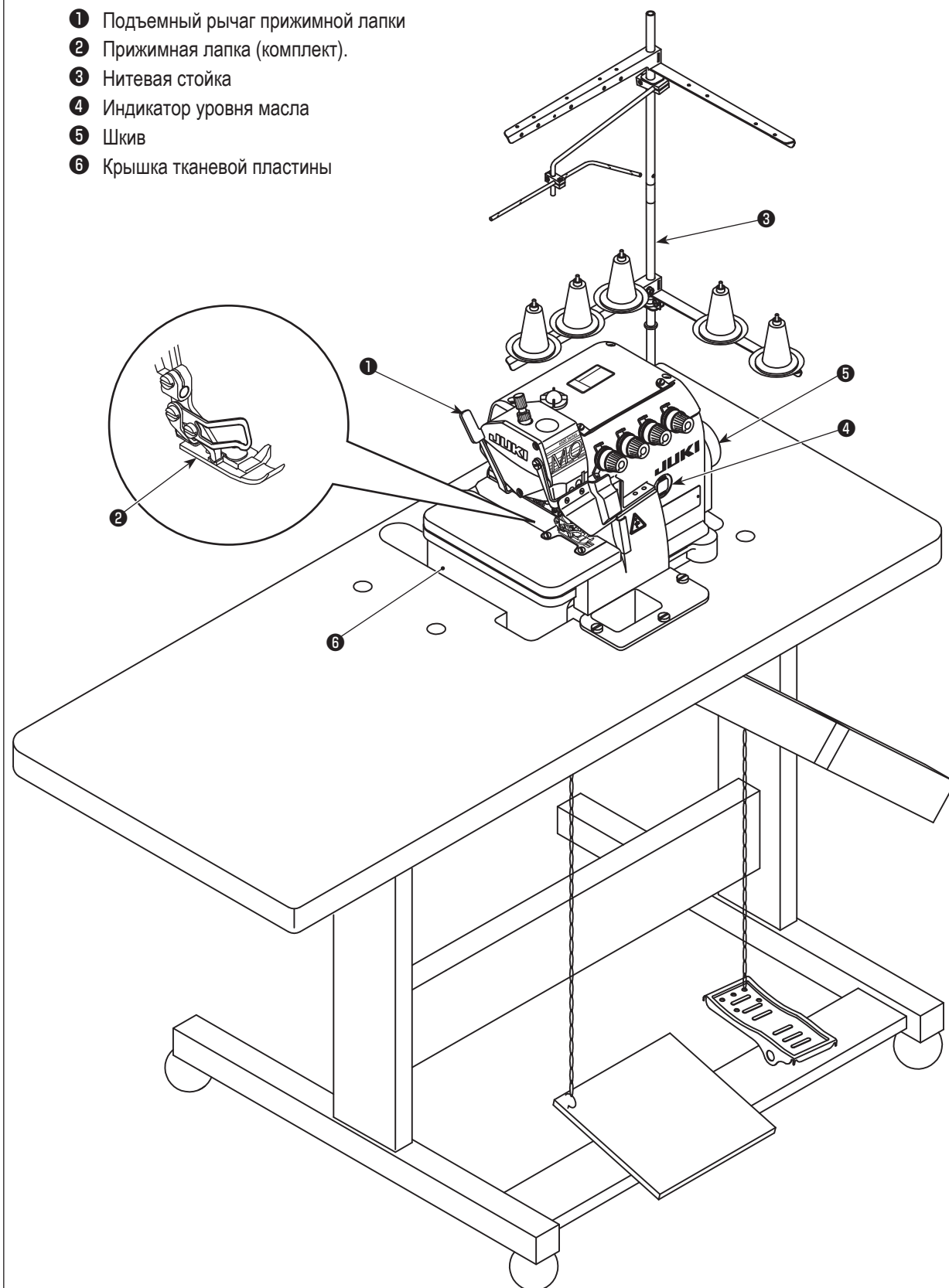
## 1. ТЕХНИЧЕСКИЕ ТРЕБОВАНИЯ

	MO-6804S	MO-6814S	MO-6816S
Скорость шитья	Максимум 7.000 ст/мин (за исключением некоторых моделей подобного класса)		
Длина стежка	0,6 - 3,8 (4,5) мм / 60Н: 1 - 4,5 мм		
Ширина игл	-	2,0 мм	3,0 и 5,0 мм
Ширина обметки	1,5 и 4,0 мм	2,0, 3,0 и 4,0 мм	4,0, 5,0 и 6,0 мм
Соотношение дифференциальной подачи (ткани)	Сборочный стежок 1 : 2 (максимум 1 : 4) / 60Н 1 : 1,7 удлиненный стежок 1 : 0,7 (максимум 1 : 0,6) / 60Н 1 : 0,9		
Иглы	DC × 27 (стандартные)		
Подъем прижимной лапки	5 - 7 мм		
Смазочное масло	JUKI MACHINE OIL No. 18		
Вес	27 кг		
Шум	<ul style="list-style-type: none"> <li>- Уровень звукового давления при эквивалентном непрерывном излучении (<math>L_{pA}</math> (линейный усилитель мощности)) на автоматизированном рабочем месте : Уровень шума по шкале А 83,0 дБ; (Включает <math>K_{pA} = 2,5</math> дБ); согласно ISO (Международной Организации по Стандартизации) 10821-С.6.2 - ISO 11204 GR2 при 6.500 ст/мин.</li> <li>- Уровень мощности звука (<math>L_{WA}</math>) : Уровень шума по шкале А 88,0 дБ; (Включает <math>K_{WA} = 2,5</math> дБ); согласно ISO (Международной Организации по Стандартизации) 10821-С.6.2 - ISO 3744 GR2 при 6.500 ст/мин.</li> </ul>		

\* ст/мин : стежков/минуту

## 2. НАЗВАНИЯ ГЛАВНЫХ ЧАСТЕЙ

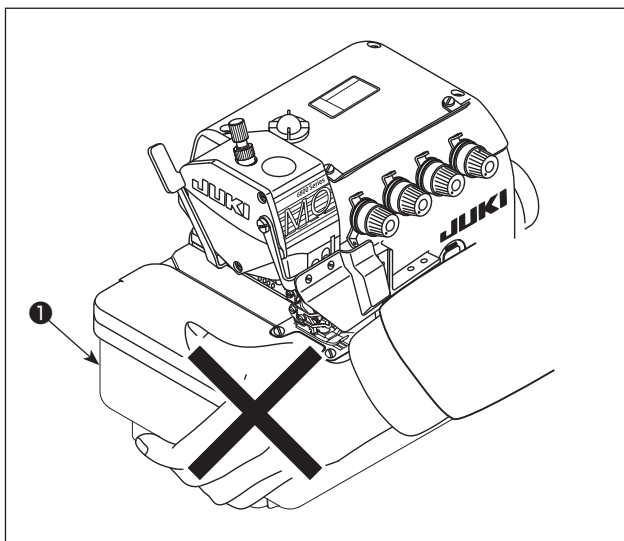
- ❶ Подъемный рычаг прижимной лапки
- ❷ Прижимная лапка (комплект).
- ❸ Нитевая стойка
- ❹ Индикатор уровня масла
- ❺ Шкив
- ❻ Крышка тканевой пластины



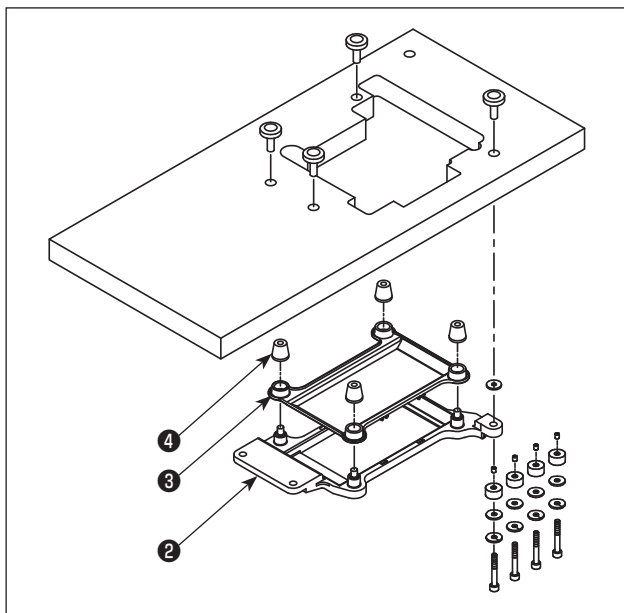
### 3. УСТАНОВКА

#### ПРЕДУПРЕЖДЕНИЕ:

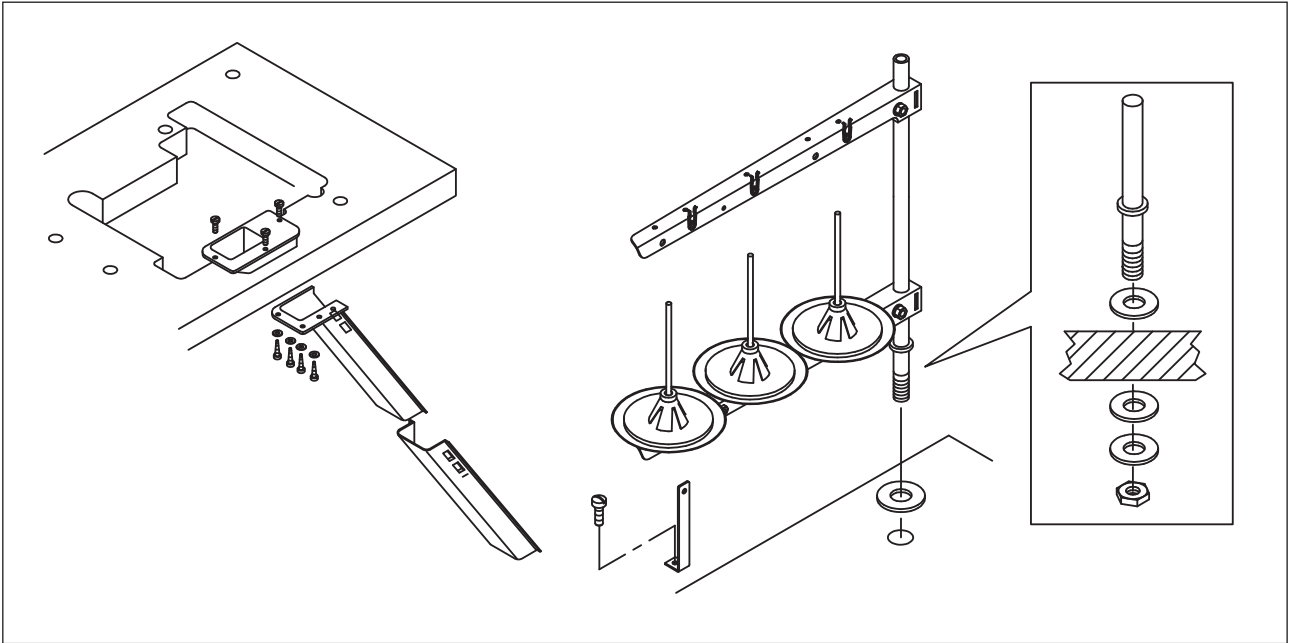
- Установка машины должна производиться только квалифицированными техническими специалистами.
- Обратитесь к своему дилеру или квалифицированному электрику для выполнения необходимых электроработ.
- Вес швейной машины 27 кг. Работы по установке должны выполнять 2 или более человек.
- Не подсоединяйте шнур питания до тех пор, пока установка не завершена. Машина может заработать, если по ошибке нажмете педаль, что может привести к травме.
- Держите двумя руками головку машины, когда наклоняете ее или возвращаете в исходное положение. Если будете держать головку только одной рукой, то можете не удержать, и это может привести к травме.
- Чтобы защититься от возможных травм из-за неожиданного запуска машины, начинайте следующую работу после выключения электропитания и, убедившись, что мотор находится в покое.



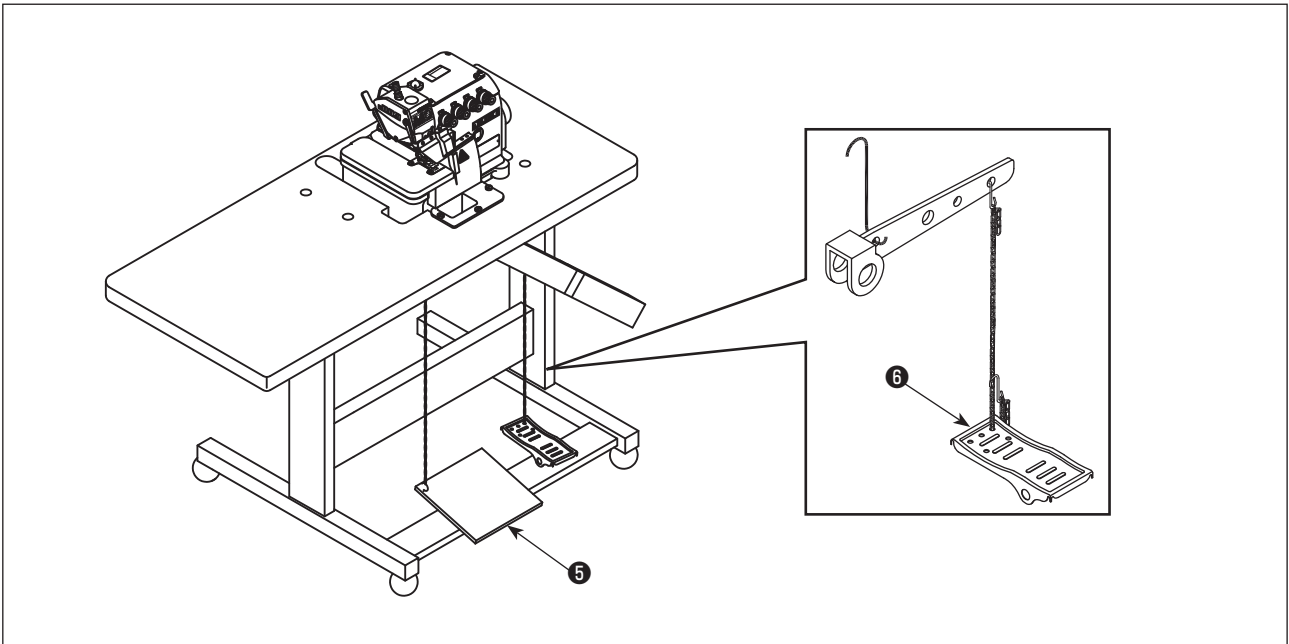
После распаковки, не переносите швейную машину, держась за нижний сегмент крышки тканевой пластины ①.



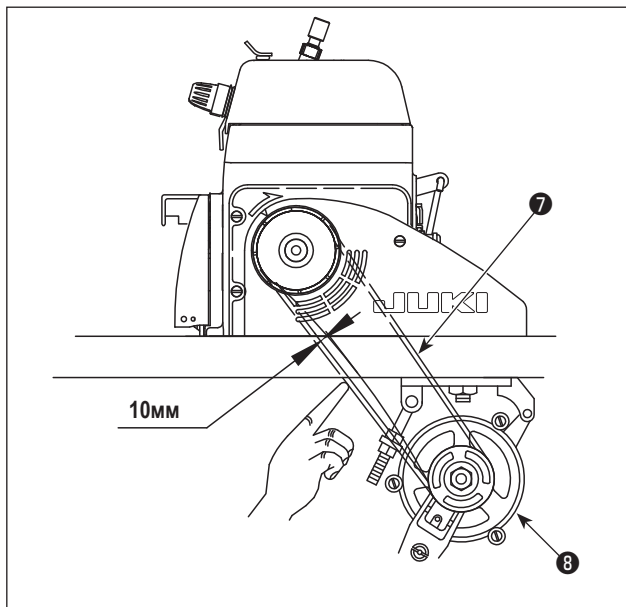
- 1) Прикрепите коробку воздуходувки ③ и резиновую прокладку ④ к опорной пластине рамы ②, справляясь с чертежом стола и с перечнем деталей.



2) Установите лоток для сброса отходов материала и кронштейн для нити.



3) Установите пусковую педаль мотора **5** с левой стороны, а педаль прижимной лапки **6** - с правой.

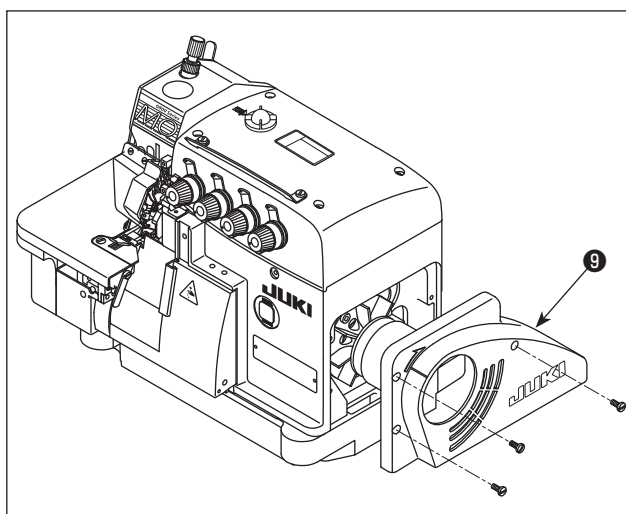


- 4) Правильное направление вращения швейной машины - по часовой стрелке.



**Никогда не позволяйте машине вращаться в обратном направлении. Если машина будет вращаться против часовой стрелки, то масляный насос будет не в состоянии функционировать, приводя к заеданию.**

Обращайтесь к таблице, указанной ниже, для справки относительно размера шкива **8** и скорости пошива. Наилучшее натяжение приводного моторного ремня **7** таково, что его можно продавить на 10 мм при нажатии пальцем.  
(Вышесказанное применимо к машине с зафиксированным столом и к машине, с полностью опускающимся столом.)



- 5) Затем, закройте кожух ремня **9**. Затяните винты.

Скорость машины (ст/мин)	Диаметр шкива мотора (мм) / Клиновой ремень (в дюймах)	
	60 Hz	50 Hz
4.500	70 / 33	85 / 33
5.000	80 / 33	95 / 34
5.500	85 / 33	105 / 35
6.000	95 / 34	115 / 36
6.500	100 / 35	125 / 38
7.000	110 / 36	135 / 39

Общее для машины с зафиксированным столом и машины, с полностью опускающимся столом.

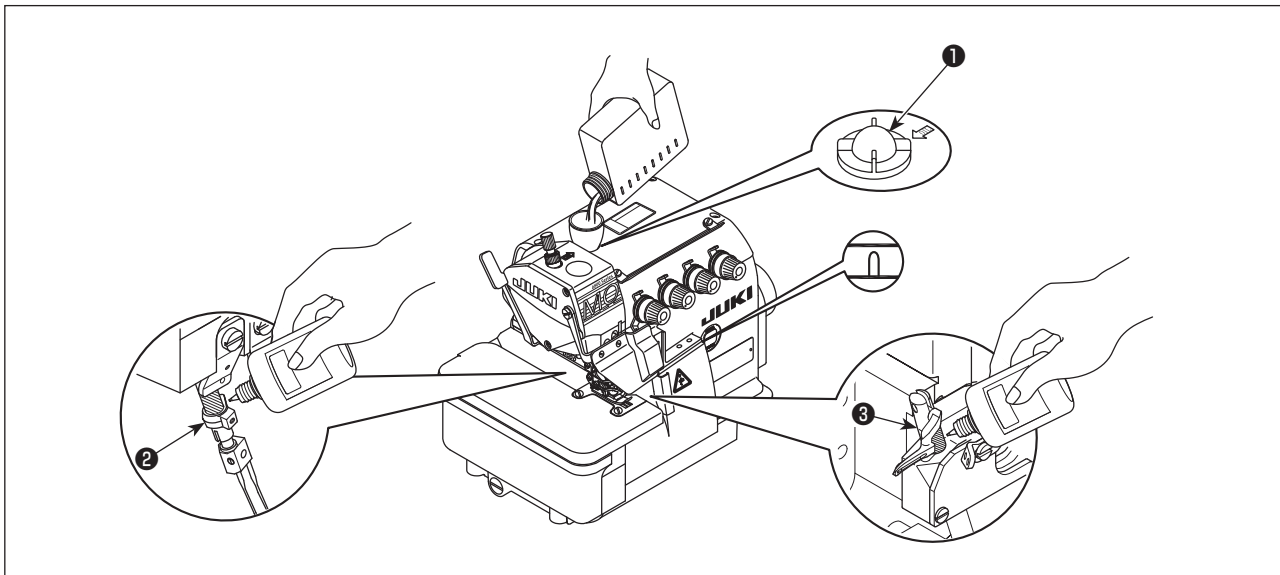
## 4. СМАЗКА И ЗАМЕНА МАСЛА



### ПРЕДУПРЕЖДЕНИЕ:

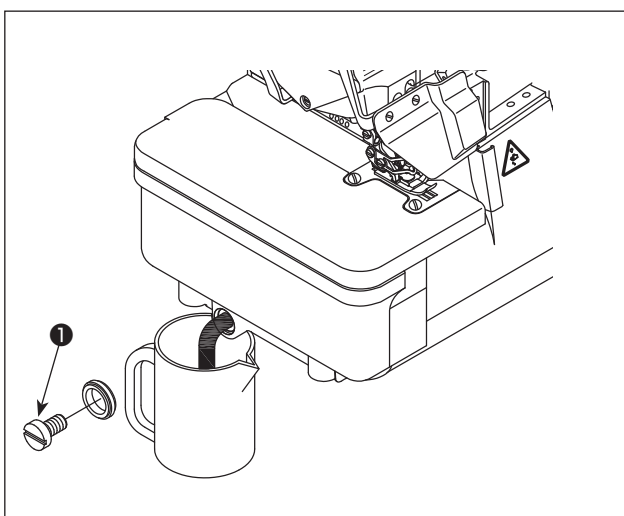
Чтобы защититься от возможных травм из-за неожиданного запуска машины, начинайте следующую работу после выключения электропитания и, убедившись, что мотор находится в покое.

### (1) Смазочное масло

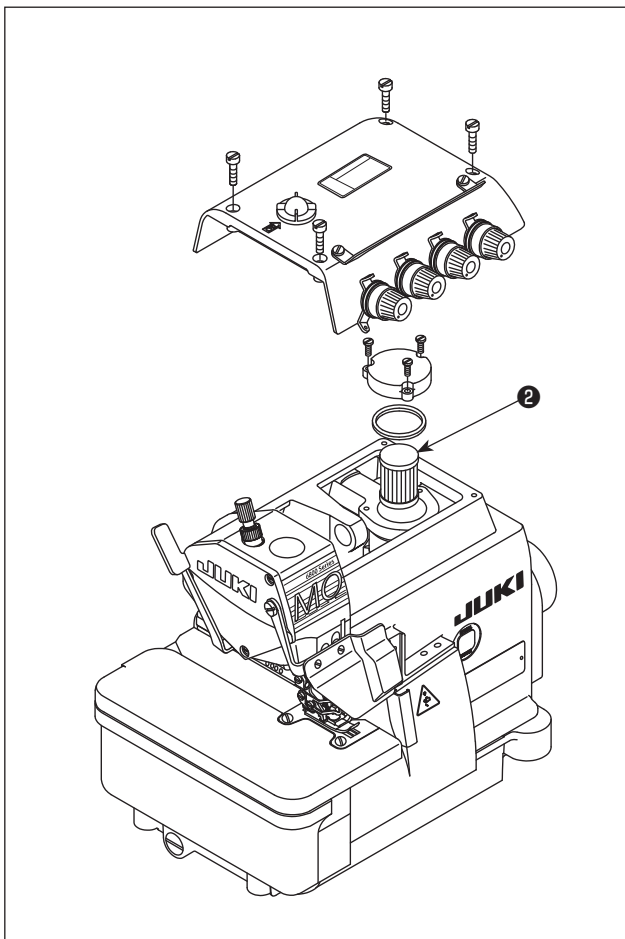


- 1) Отсоедините глазок индикации уровня масла **1** от масловпуска. Добавьте смазочный материал, специально изготовленный для машин, которые работают на высокой скорости (JUKI MACHINE OIL #18), поставляемый с устройством, или эквивалентную смазку через масловпуск.  
Когда уровень масла достигнет пространство между двумя линиями отметки на индикаторе уровня масла, затяните глазок индикации уровня масла **1**.
- 2) Прежде использования новой швейной машины впервые после покупки или швейной машины, которая не использовалась в течение продолжительного периода времени, смажьте заштрихованные сегменты игловодителя **2** и направляющих верхнего петлителя **3**.

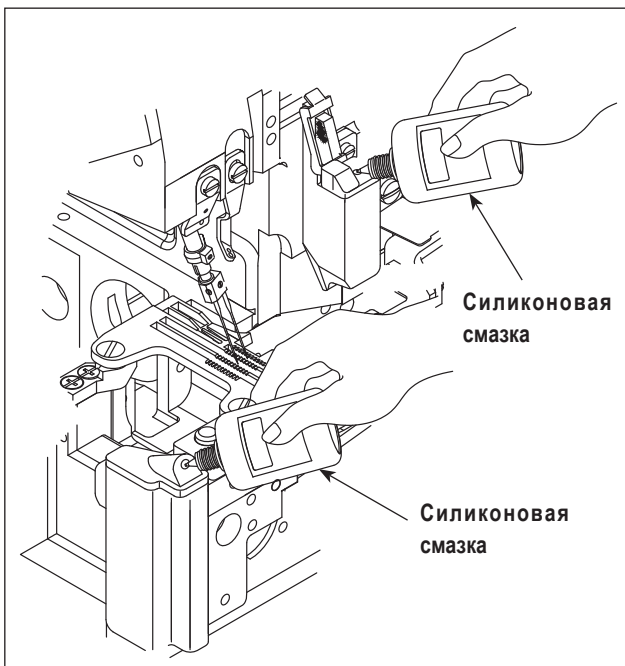
### (2) Замена масла



- 1) Отверните винт **1** и слейте все использованное масло в маслосборник. Затем заверните винт **1**.
- 2) Для продления срока службы машины замените масло после первых четырех недель работы машины. После этого заменяйте масло каждые четыре месяца.



- 3) Для продления срока службы данная машина снабжена масляным фильтром ②. Очищайте этот масляный фильтр ② раз в месяц и заменяйте его новым при необходимости.



Смазка для охлаждения иглы — силиконовая смазка.



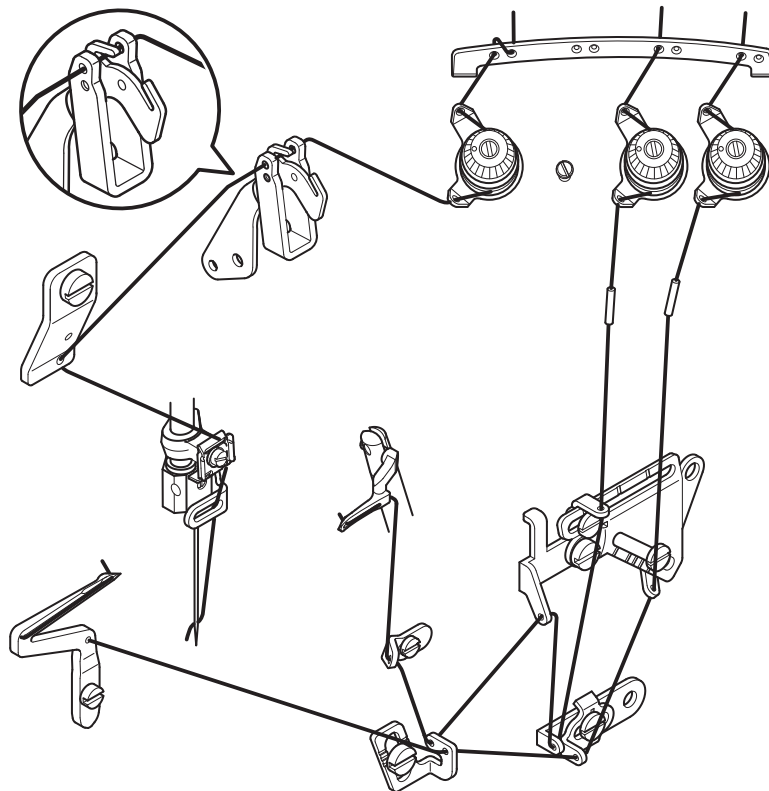
## 5. ЗАПРАВКА НИТИ



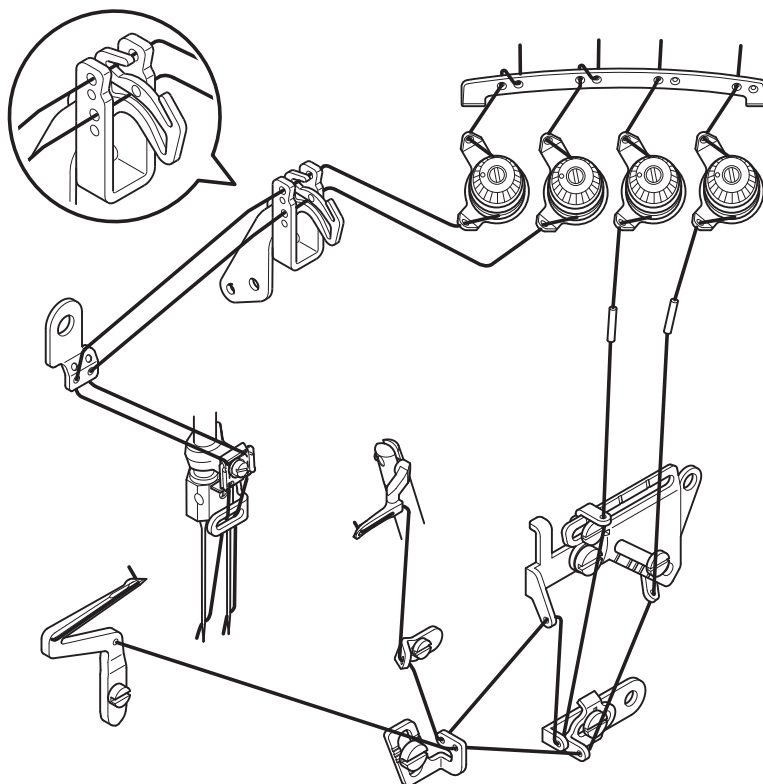
### ПРЕДУПРЕЖДЕНИЕ:

Следуйте далее указанным процедурам. Неправильная заправка нити может вызвать сбои в строчке, такие как обрыв нити, пропуск стежков и стягивание ткани.

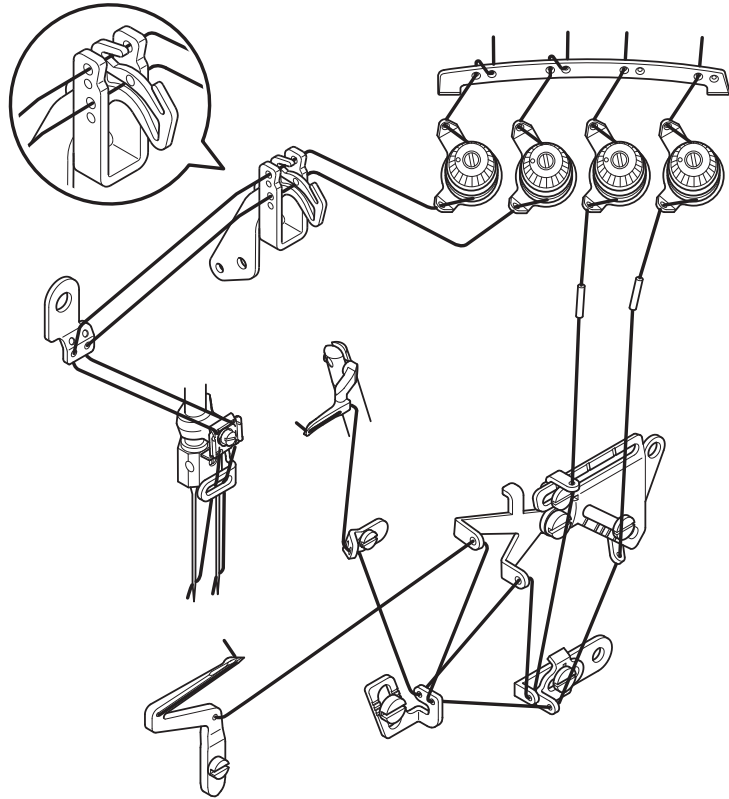
MO-6804S



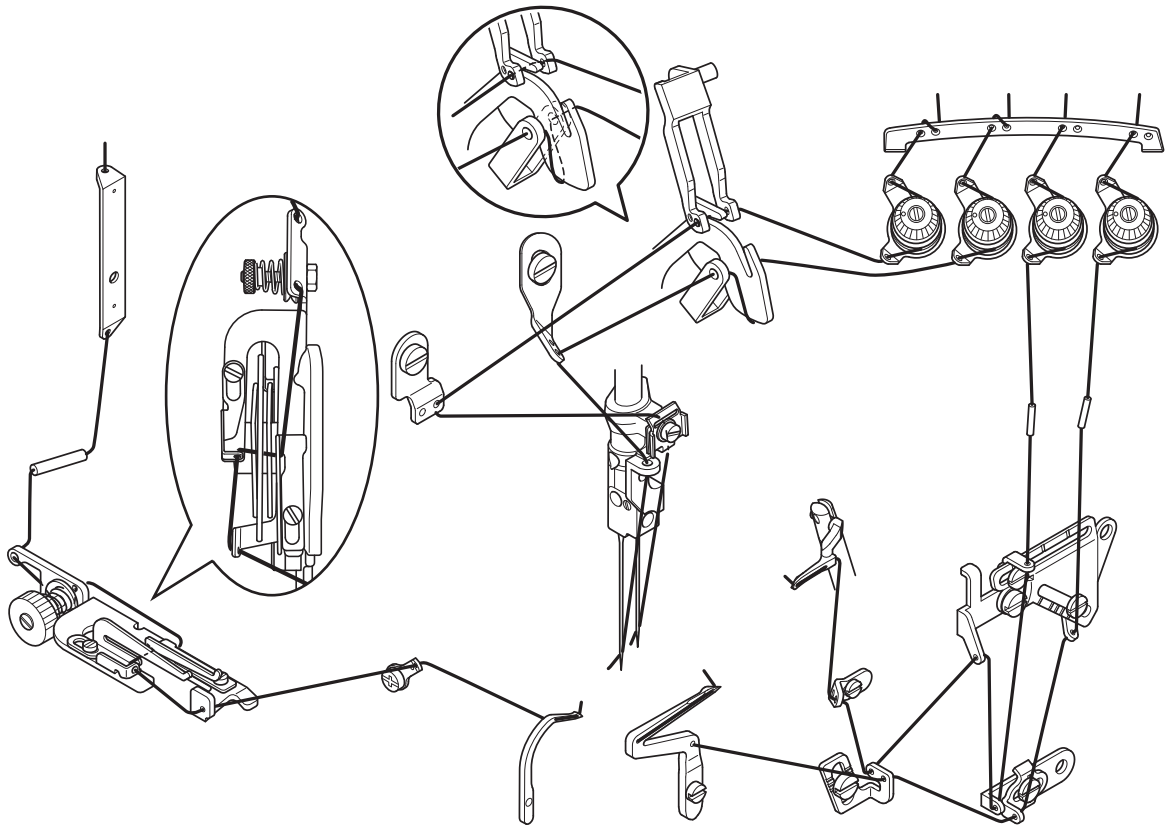
MO-6814S



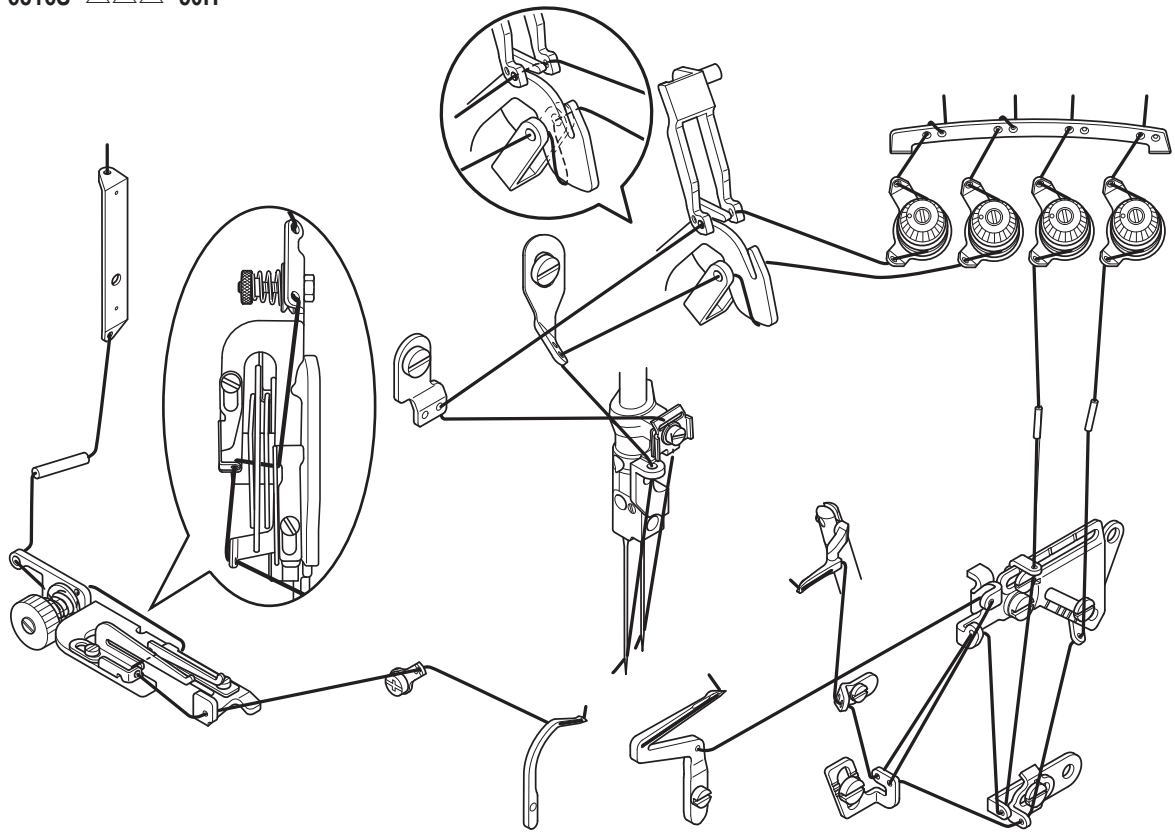
MO-6814S- ▲▲▲ -44H



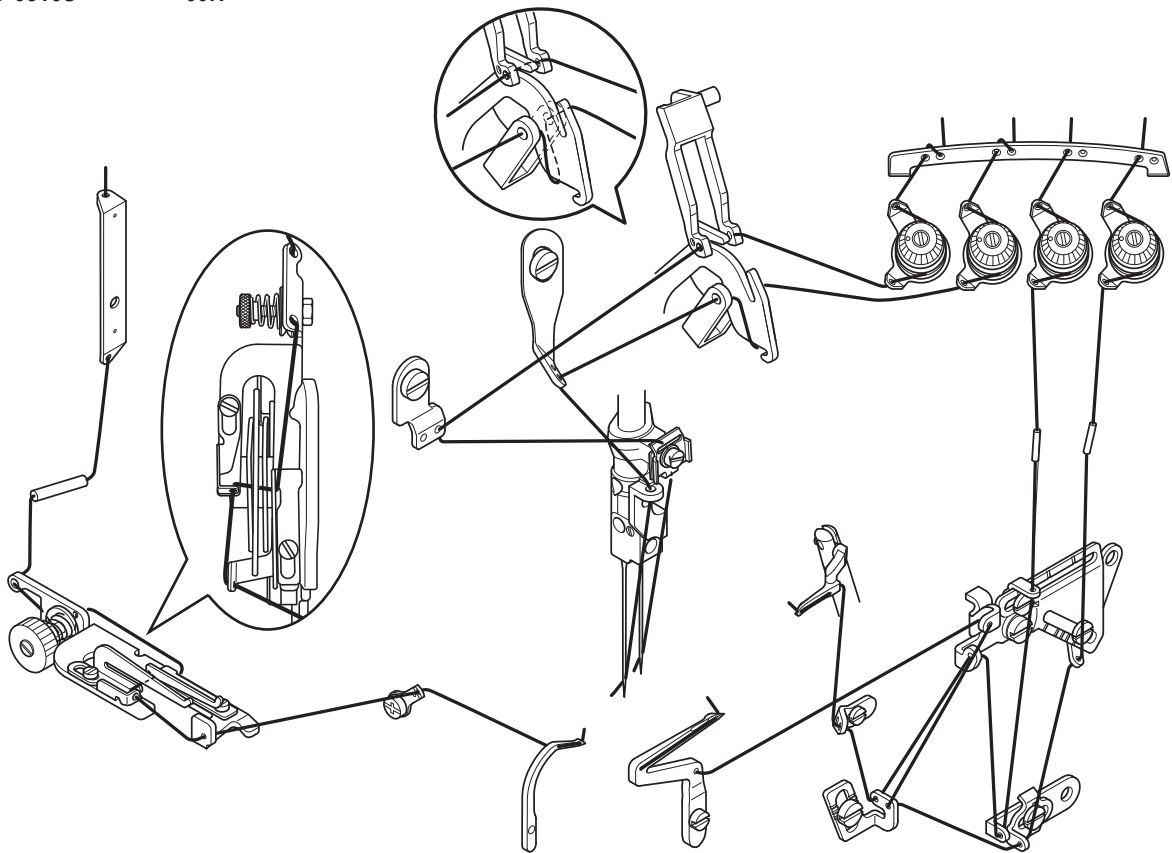
MO-6816S



MO-6816S- ▲▲▲ -50H



MO-6816S- ▲▲▲ -60H

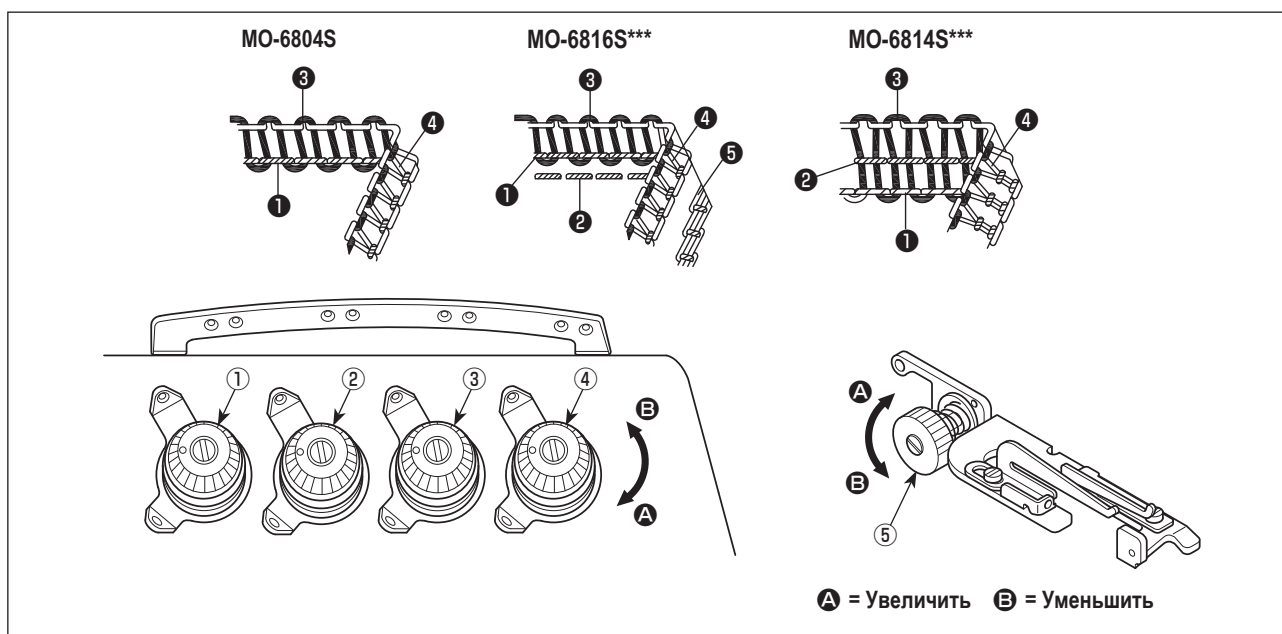


## 6. РЕГУЛИРОВКА НАТЯЖЕНИЯ НИТИ

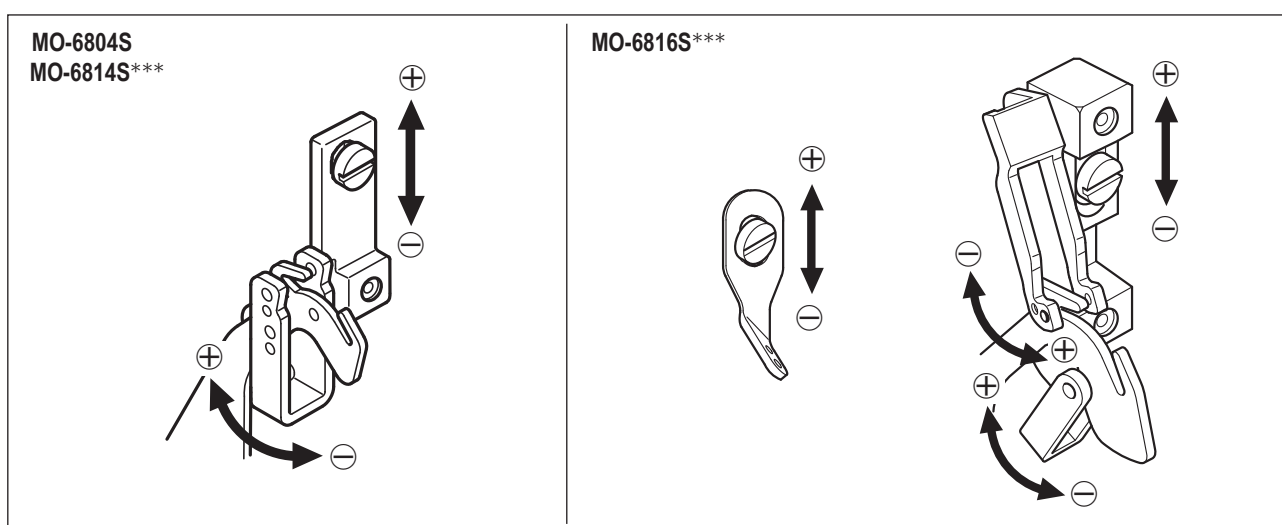
Натяжение нити должно быть отрегулировано надлежащим образом в соответствии с типом ткани, ее толщиной, маркой нити, толщиной шва, длиной стежка и т.д. Кроме того, в каждом отдельном случае регулируйте гайки индивидуально. Поворачивая гайку по часовой стрелке, увеличите натяжение нити, поворачивая гайку против часовой стрелки – уменьшите.

### (1) Гайки для регулировки натяжения нити.

- 1) Гайка регулировки натяжения № ① управляет нитью ①.
- 2) Гайка регулировки натяжения № ② управляет нитью ②.
- 3) Гайка регулировки натяжения № ③ управляет нитью ③.
- 4) Гайка регулировки натяжения № ④ управляет нитью ④.
- 5) Гайка регулировки натяжения № ⑤ управляет нитью ⑤.

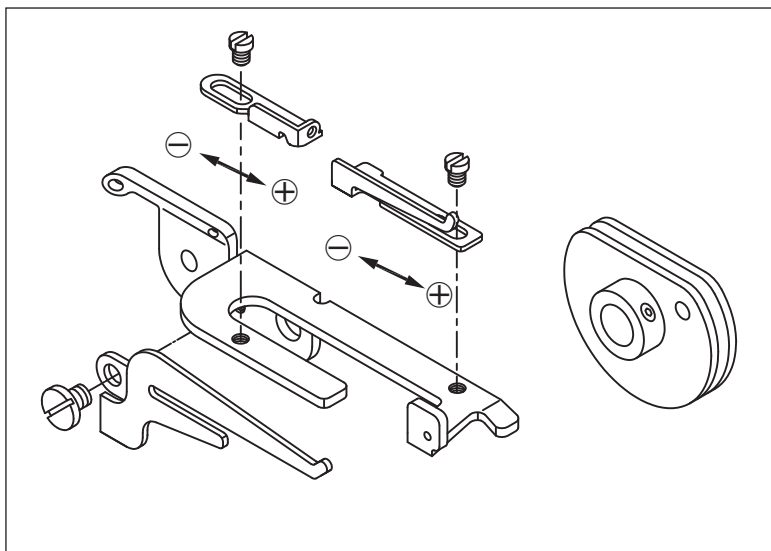


### (2) Настройка длины игольной нити



- 1) Настройте длину игольной нити поворотом нитенаправителя в направлениях стрелок.
- 2) В направлении ⊕ Вы можете увеличить длину игольной нити.
- 3) В направлении ⊖ Вы можете уменьшить длину игольной нити.

### (3) Настройка нитенаправителя кулачка петлителя



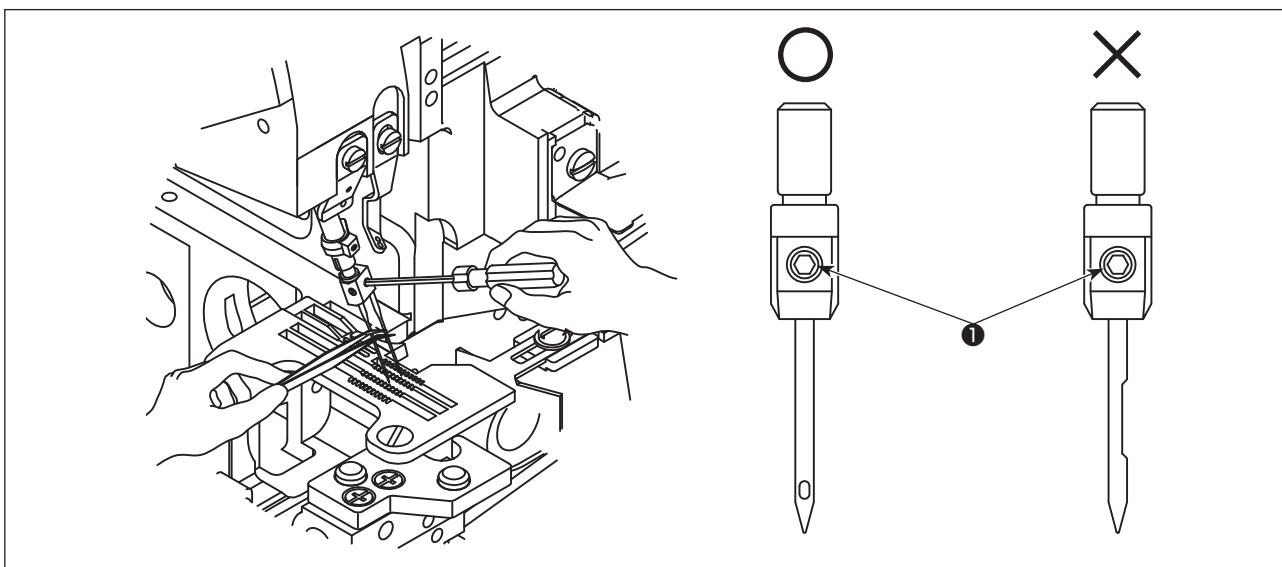
- 1) В случае, когда нить петлителя не настраивается подходящим образом, петли нити не могут последовательно формироваться. (Нить может быть излишне ослаблена, или не могут формироваться петли нити).
- 2) При ⊕ идет больше нити для шитья.
- 3) При ⊖ идет меньше нити для шитья.

## 7. ЗАМЕНА ИГЛЫ



### ПРЕДУПРЕЖДЕНИЕ:

Чтобы защититься от возможных травм из-за неожиданного запуска машины, начинайте следующую работу после выключения электропитания и, убедившись, что мотор находится в покое.



- 1) Используйте иглу DC × 27 или эквиваленты.
- 2) Ослабьте винт ❶ и удалите старую иглу.
- 3) Полностью вставьте новую иглу в отверстие иглодержателя с выемкой иглы, обращенной назад при взгляде со стороны оператора.
- 4) Затяните винт ❶.

## 8. РЕГУЛИРОВКА ДЛИНЫ СТЕЖКА

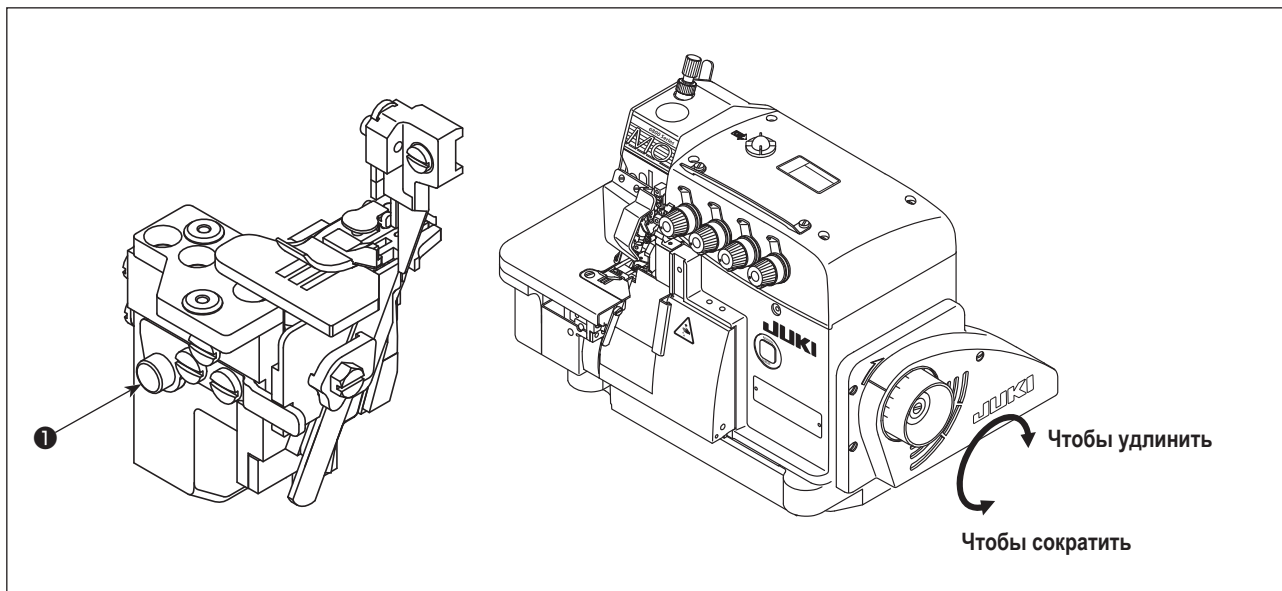


### ПРЕДУПРЕЖДЕНИЕ:

Чтобы защититься от возможных травм из-за неожиданного запуска машины, начинайте следующую работу после выключения электропитания и, убедившись, что мотор находится в покое.

Измените длину стежка подходящим образом согласно используемому материалу, отношению дифференциальной подачи или прочие соответствующие условия.

Удерживайте нажатой кнопку ❶ и поворачивайте шкив до тех пор, пока кнопка не заблокируется. Затем отпустите кнопку после достижения нужной длины стежка.



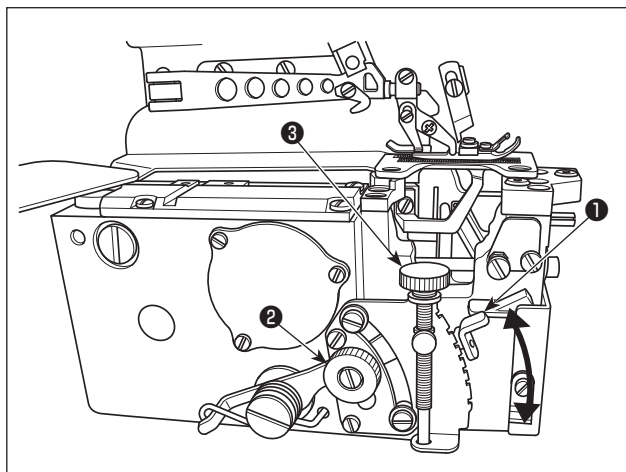
Соотношение максимальной дифференциальной подачи	Шкала шкива	1	2	3	4	5	6	7
1 : 2	Длина стежка (справочная величина)	0,6	1,13	1,66	2,19	2,72	3,25	3,8

## 9. НАЛАДКА СКОРОСТИ ДИФФЕРЕНЦИАЛЬНОЙ ПОДАЧИ



### ПРЕДУПРЕЖДЕНИЕ:

Чтобы защититься от возможных травм из-за неожиданного запуска машины, начинайте следующую работу после выключения электропитания и, убедившись, что мотор находится в покое.



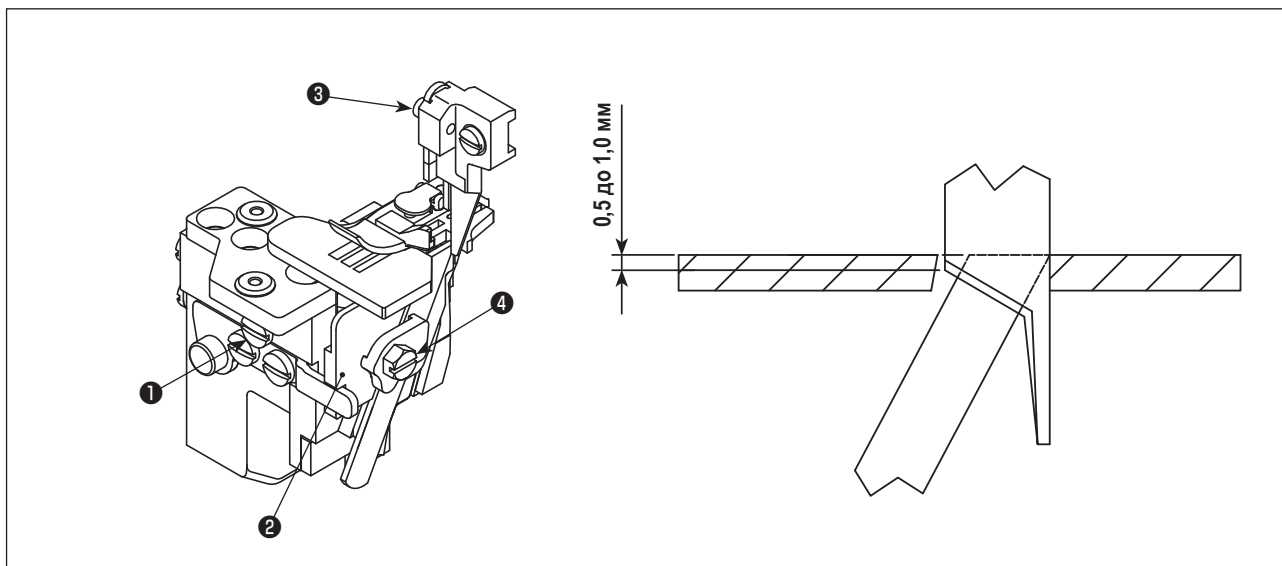
- 1) Ослабьте гайку регулировки дифференциальной подачи ❷. Переместите штангу регулировки дифференциальной подачи ❶ вверх, чтобы произвести эластичный пошив, или вниз, чтобы произвести собсбаривание.
- 2) Когда Вы хотите переместить рычаг ❶ только немного, используйте точный регулировочный винт ❸ дифференциального двигателя ткани
- 3) После регулировки, надежно затяните гайку регулировки дифференциальной подачи ❷.

## 10. РЕГУЛИРОВКА ШИРИНЫ КАЙМЫ



### ПРЕДУПРЕЖДЕНИЕ:

Чтобы защититься от возможных травм из-за неожиданного запуска машины, начинайте следующую работу после выключения электропитания и, убедившись, что мотор находится в покое.



### (1) Замена верхнего триммера

- 1) Ослабьте винт **1** и переместите держатель **2** нижнего триммера влево. Затем немного затяните винт **1**.
- 2) Удалите винт **3** и вставьте новый верхний нож. Затем немного затяните винт **3**.
- 3) Поверните шкив, чтобы переместить верхний триммер в нижнюю мертвую точку. Отрегулируйте высоту верхнего триммера так, чтобы верхний триммер мог пересекаться с нижним триммером в промежутке 0,5 до 1 мм. После этого затяните винт **3**.
- 4) Ослабьте винт **1** и возвратите держатель **2** нижнего триммера в его первоначальное положение. Проверьте, могут ли верхний и нижний триммер точно отрезать нить, и затем затяните винт **1**.

### (2) Замена нижнего триммера

- 1) Ослабьте винт **1** и переместите держатель **2** нижнего триммера влево. Затем немного затяните винт **1**.
- 2) Ослабьте винт **4** и замените триммер на новый. Удалите нижний нож и замените его новым.
- 3) Отрегулируйте край нижнего триммера так, чтобы он совмещался с поверхностью игольной пластинки. После этого затяните винт **4**.
- 4) Ослабьте винт **1** и возвратите держатель **2** нижнего триммера в его первоначальное положение. Проверьте, могут ли верхний и нижний триммер точно отрезать нить, и затем затяните винт **1**.

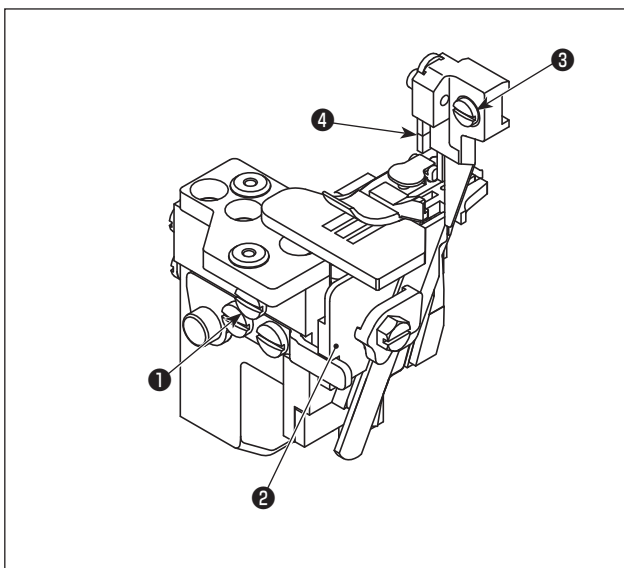


## 11. РЕГУЛИРОВКА ШИРИНЫ КАЙМЫ



### ПРЕДУПРЕЖДЕНИЕ:

Чтобы защититься от возможных травм из-за неожиданного запуска машины, начинайте следующую работу после выключения электропитания и, убедившись, что мотор находится в покое.



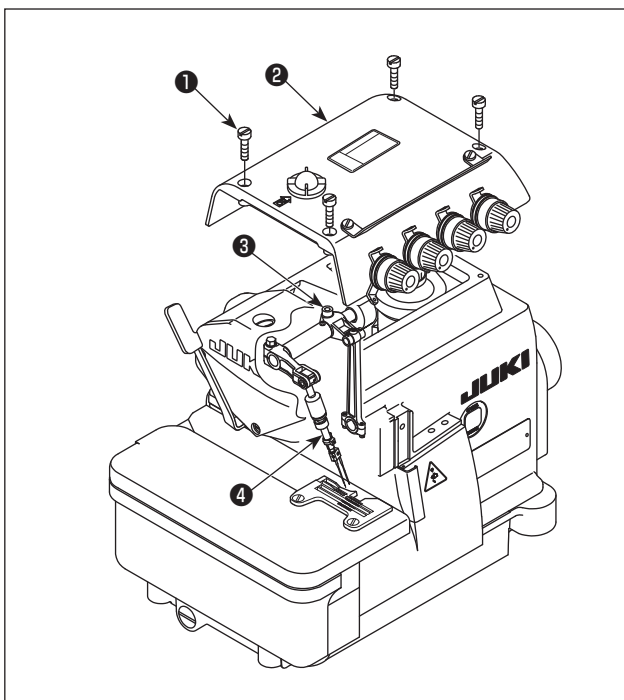
- 1) Поверните шкив, чтобы переместить верхний триммер **4** в нижнюю мертвую точку.
- 2) Ослабьте винт **1** и переместите держатель **2** нижнего триммера влево и затем немного затяните винт **1**.
- 3) Ослабьте винт **3** и переместите держатель верхнего триммера влево или вправо до тех пор, пока он не достигнет нужной ширины. Затем затяните винт **3**.
- 4) Ослабьте винт **1**. Перемещайте держатель нижнего ножа **2** до тех пор, пока нижний нож не войдёт в контакт с верхним ножом. Проверьте, могут ли триммеры отрезать нить, и затем затяните винт **1**.

## 12. РЕГУЛИРОВКА ВЫСОТЫ ИГЛЫ



### ПРЕДУПРЕЖДЕНИЕ:

Чтобы защититься от возможных травм из-за неожиданного запуска машины, начинайте следующую работу после выключения электропитания и, убедившись, что мотор находится в покое.



Поверните шкив, чтобы привести иглу к ее верхнему краю. При этом подходящим образом наладьте расстояние от кончика иглы до верхней поверхности игольной пластины.

- 1) Ослабьте четыре винта **1**. Откройте верхнюю обложку **2** и отсоедините её.
- 2) Ослабьте винт **3** и переместите игольницу **4** на нужную высоту. Затем затяните винт **3**.
- 3) Закройте верхнюю обложку **2**. Затяните четыре винта **1**.



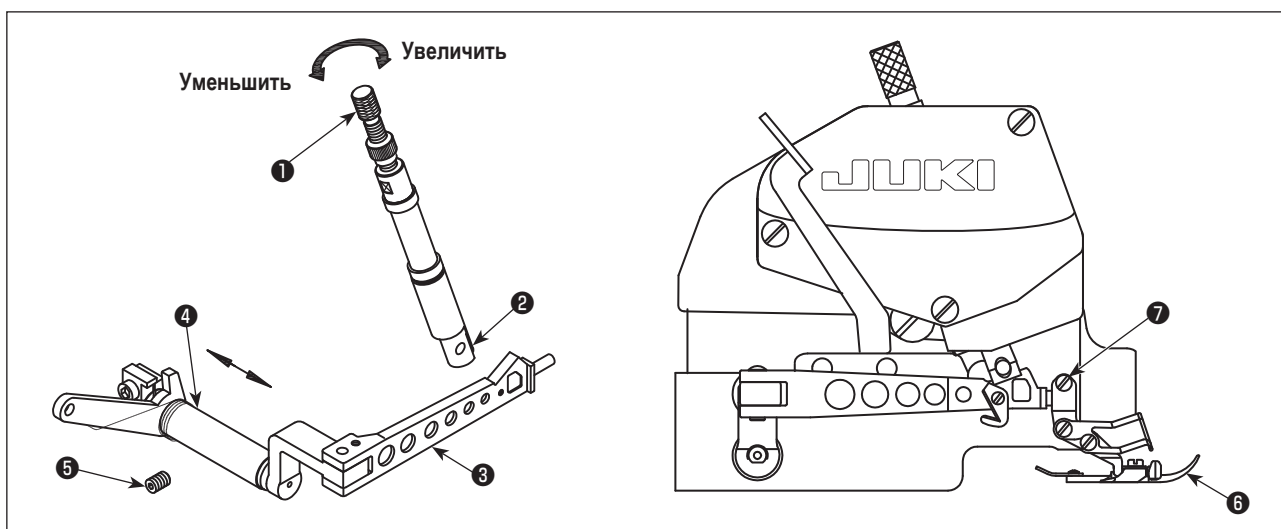
После регулировки высоты игловодителя проверьте отношение между иглой и петлителем.



Обратитесь к "18. Использование измерений для регулировки петлителя и предохранителя иглы" с.23 за значениями регулировки высоты иглы.

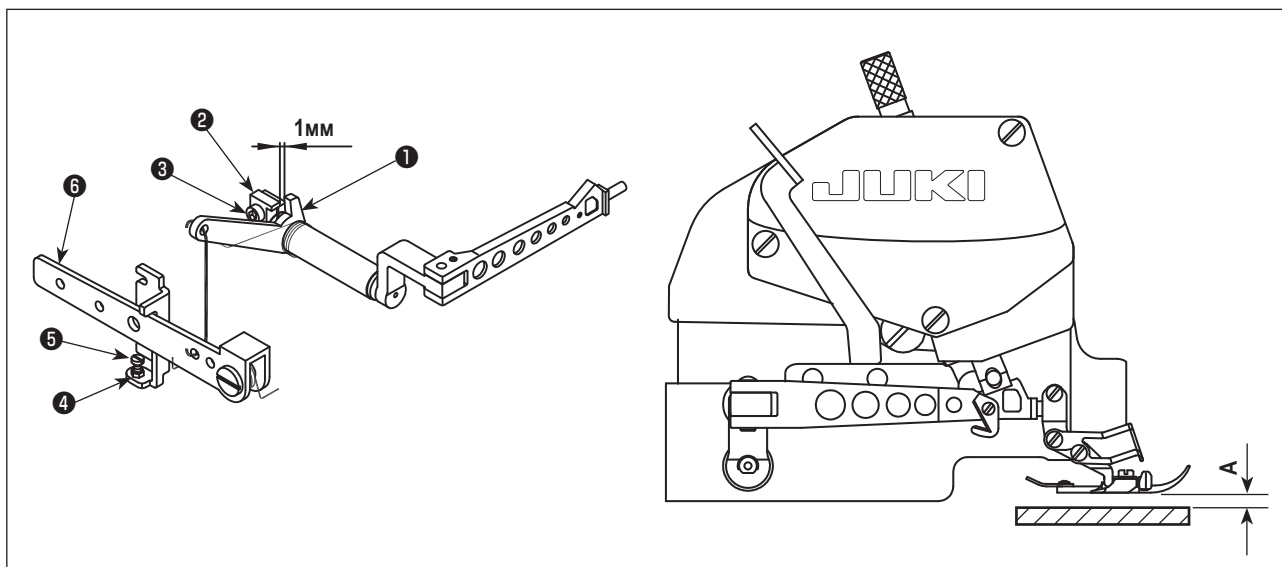
## 13. РЕГУЛИРОВКА ПРИЖИМНОЙ ЛАПКИ

### (1) Отрегулируйте положение прижимной лапки



- 1) Ослабьте регулировочный винт **1** и винт **7** прижимной лапки.
- 2) Передвиньте прижимную лапку **6**, так чтобы углубление прижимной лапки совмещалось с углублением игольной пластинки. Кроме того, нижняя сторона прижимной лапки должна ровно стоять на игольной пластинке, после достижения этого затяните винт **7**.
- 3) Ослабьте винт **5**, и перемещайте деталь **4** влево и вправо так, чтобы отверстие **3** совместились с отверстием **2** и **2** могло гладко переместиться вверх и вниз. Затем затяните винт **5**.
- 4) Чтобы правильно отрегулировать давление: поворот винта **1** по часовой стрелке увеличит давление, тогда как поворот его против часовой стрелки уменьшит давление.

## (2) Отрегулируйте величину подъема прижимной лапки



- 1) Поворачивайте шкив, чтобы опустить зубчатую рейку до тех пор, пока основание прижима горизонтально не войдет в контакт с игольной пластиной.
- 2) Обеспечьте зазор в 1 мм между штангой подъема прижимной лапки 1 и крепящей консолью 2. Этот зазор может регулироваться лёгким ослаблением винта 3.
- 3) Ослабьте гайку 4. Нажмите на подъемный рычаг прижимной лапки 6, чтобы поднять прижимную лапку от поверхности игольной пластины. Подъем прижимной лапки различается в зависимости от модели. Наладьте подъем прижимной лапки согласно модели, обращаясь за справкой к таблице, указанный ниже. Затем, отрегулируйте винт 5 так, чтобы он входил в контакт с подъемным рычагом прижимной лапки 6. Затяните гайку 4.
- 4) После всех регулировок, описанных выше, затяните винт 3.

(Единицы измерения : мм)

Модель	Величина подъема прижимной лапки (A)
MO-6804S	6
MO-6814S-2 △ H	5,5
MO-6814S-3 △ H	5,5
MO-6814S-4 △ H	7
MO-6814S-30P	5
MO-6816S-3 △ H	5,5
MO-6816S-50H	6,5
MO-6816S-60H	7
MO-6816S-30P	5

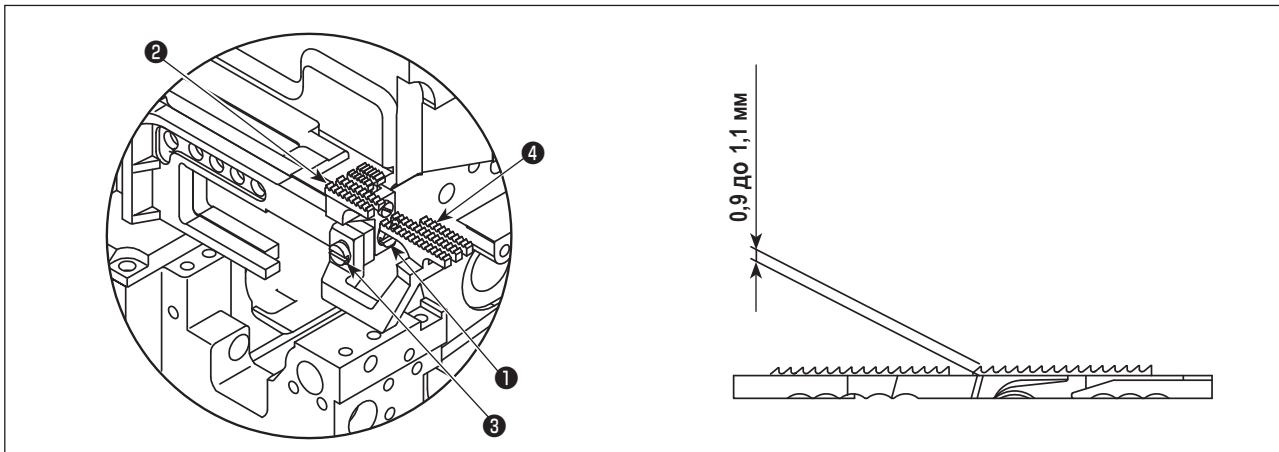
## 14. РЕГУЛИРОВКА УСТРОЙСТВА ПОДАЧИ



### ПРЕДУПРЕЖДЕНИЕ:

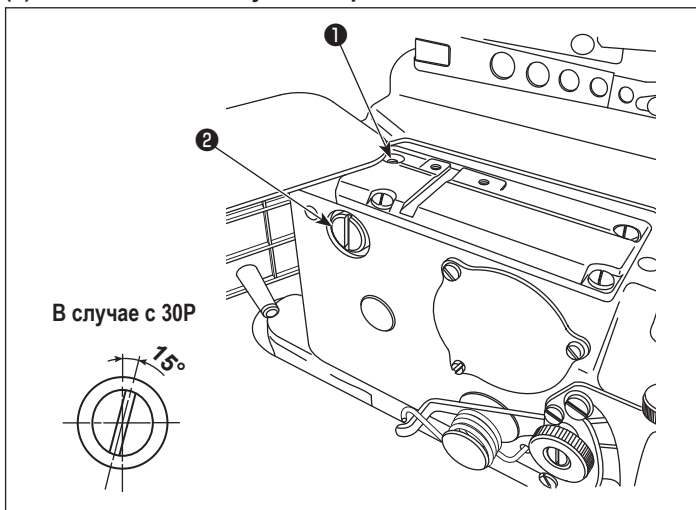
Чтобы защититься от возможных травм из-за неожиданного запуска машины, начинайте следующую работу после выключения электропитания и, убедившись, что мотор находится в покое.

### (1) Отрегулируйте высоту устройства подачи



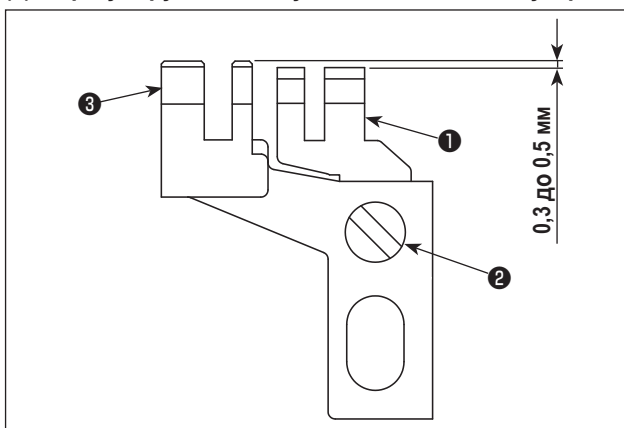
- 1) Поверните шкив, чтобы поднять зубчатую рейку до самой высокой точки.
- 2) Ослабьте винт **1**, и перемещайте главное устройство подачи **2** вверх и вниз, чтобы удерживать зубчатую сторону на 0,9 до 1,1 мм (30P: 0,7 до 0,9 мм, 60H: 1,0 до 1,2 мм) над игольной пластинкой. Затем затяните винт **1**.
- 3) Ослабьте винт **3**. Подвигайте зубчатку дифференциальной подачи **4** вверх и вниз, чтобы наладить так, чтобы она была заподлицо с основной зубчатой рейкой **2**. Затем, затяните винт **3**.

### (2) Наладка наклона зубчатой рейки



Чтобы наладить наклон зубчатой рейки, ослабьте винт **1** и поверните заднюю опорную штангу **2**. Когда зубчатая рейка станет заподлицо с верхней поверхностью игольной пластины (30P: зубчатая рейка располагается с передней частью ниже), и зубчатая рейка выровняется, затяните винт **1**.

### (3) Отрегулируйте высоту вспомогательного устройства подачи



Зубчатый сегмент рейки вспомогательной подачи **1** должен располагаться ниже основной зубчатой рейки **3** от 0,3 до 0,5 мм (30P: 0,1 до 0,3 мм, 60H: 0,25 до 0,35 мм). Можете отрегулировать высоту, откручивая винт **2**.

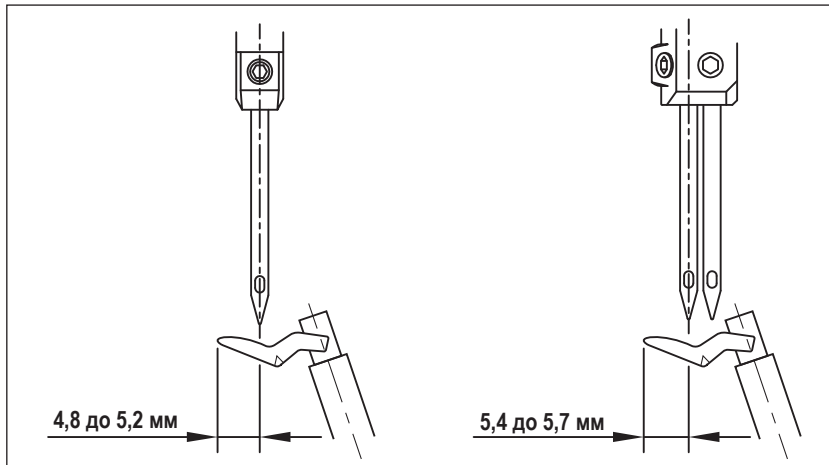
## 15. ОТНОШЕНИЯ МЕЖДУ ИГЛОЙ И ПЕТЛИТЕЛЕ



### ПРЕДУПРЕЖДЕНИЕ:

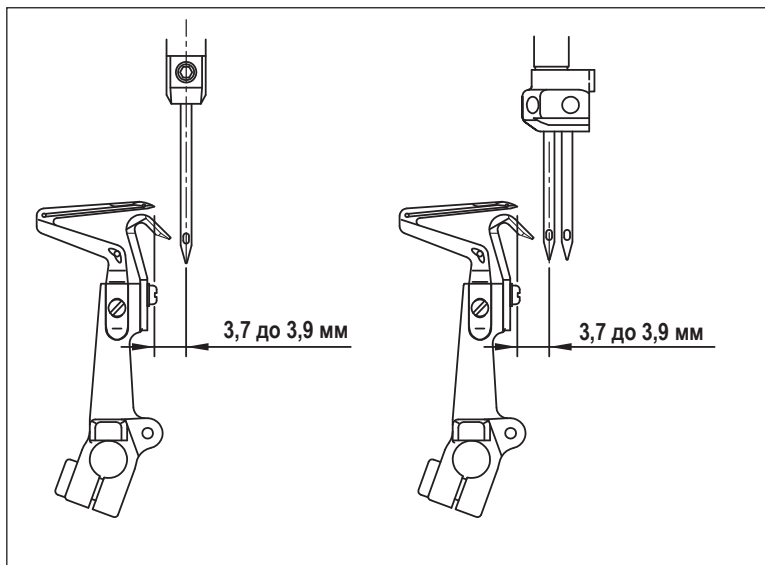
Чтобы защититься от возможных травм из-за неожиданного запуска машины, начинайте следующую работу после выключения электропитания и, убедившись, что мотор находится в покое.

### (1) Взаимосвязь между иглой и верхним петлителем

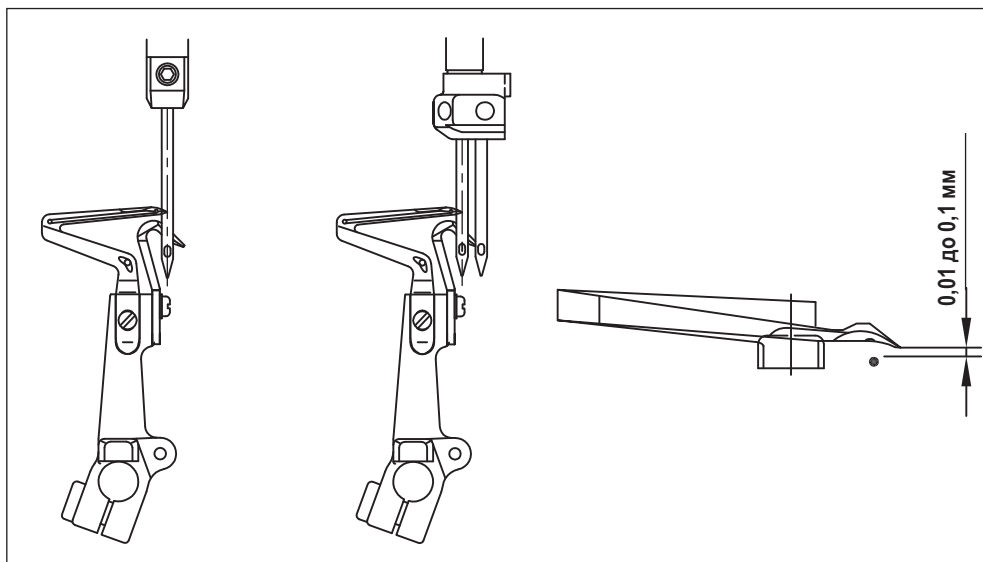


Когда верхний петлитель движется в крайнее левое положение, расстояние от конца петлителя до средней линии иглы, составляет 4,8 до 5,2 мм. Для двойных игл расстояние от конца петлителя до средней линии левой иглы составляет 5,4 до 5,7 мм (60Н: 5,0 до 5,5 мм).

### (2) Взаимосвязь между иглой и нижним петлителем

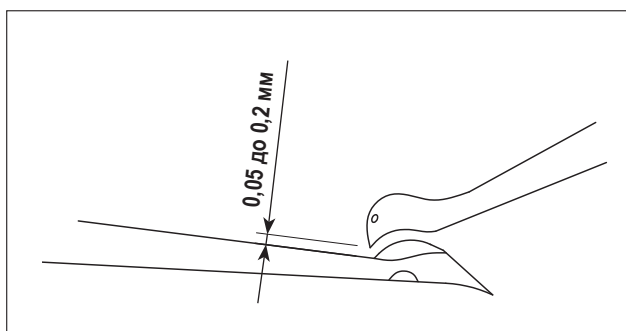


- 1) Когда нижний петлитель движется в крайнее левое положение, расстояние между концом петлителя и средней линией иглы должно составить приблизительно 3,7 до 3,9 мм (40Н, 44Н, 50Н и 60Н: 4,1 до 4,3 мм). Для двойных игл – это расстояние между концом петлителя и средней линией левой иглы.



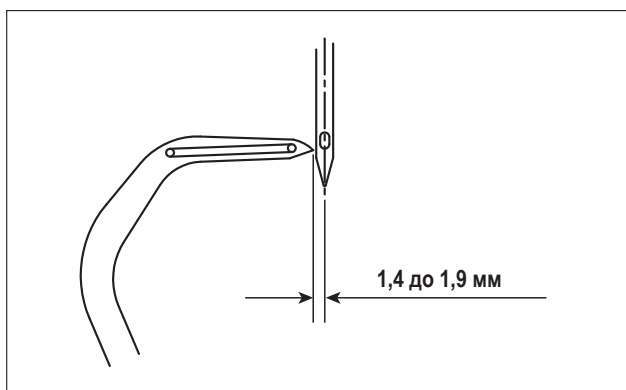
- 2) Наладьте расстояние от наконечника петлителя до скоса кромки иглы от 0,01 до 0,1 мм, когда нижний петлитель перемещается направо к центральной линии иглы (для 2-х игольных моделей, в качестве справки используется левая игла).

### (3) Взаимосвязь между верхним петлителем и нижним петлителем.

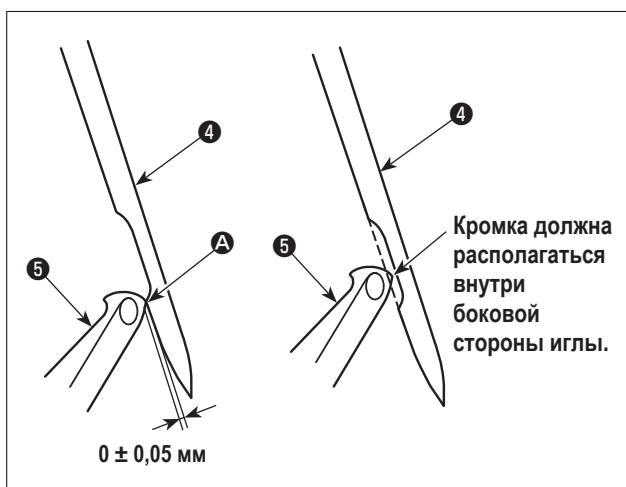


Когда верхний и нижний петлители пересекаются, держите их настолько близко насколько возможно. Так или иначе, петлители не должны касаться или сталкиваться друг с другом. Должен быть предусмотрен зазор 0,05 до 0,2 мм между верхним и нижним петлителями, когда они пересекаются.

### (4) Отношения между иглой и петлителем двойной тамбурной строчки



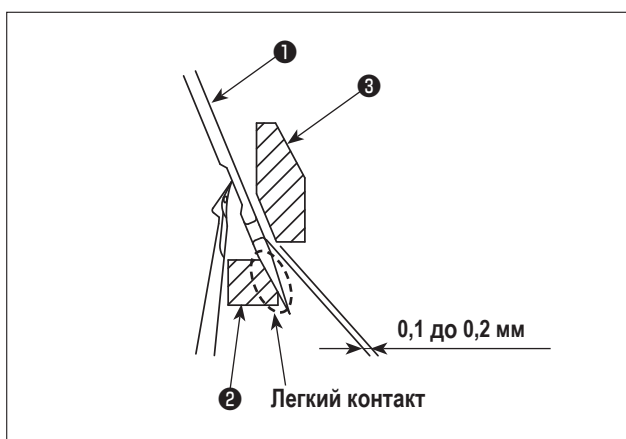
Когда петлитель двойной тамбурной строчки перемещается, чтобы достичь своего крайнего левого положения, расстояние от петлителя двойной тамбурной строчки до центральной линии иглы должно составлять от 1,4 до 1,9 мм (50Н, 60Н: 1,6 до 2,3 мм).



Наладьте так, чтобы был предусмотрен зазор  $0 \pm 0,05$  мм между гребнем **A** нижнего края кромки иглы двойной тамбурной строчки **4** и петлителем двойной тамбурной строчки **5**.

При этом кромка петлителя двойной тамбурной строчки **5** должна располагаться внутри боковой стороны иглы двойной тамбурной строчки **4**.

### (5) Взаимосвязь между иглой и предохранителем иглы



Наладьте так, чтобы подвижный предохранитель иглы **2** приходил в легкий контакт с иглой, когда краеобметочная игла **1** (левая игла в 2-х игольной модели) приходит в своё нижнее положение.

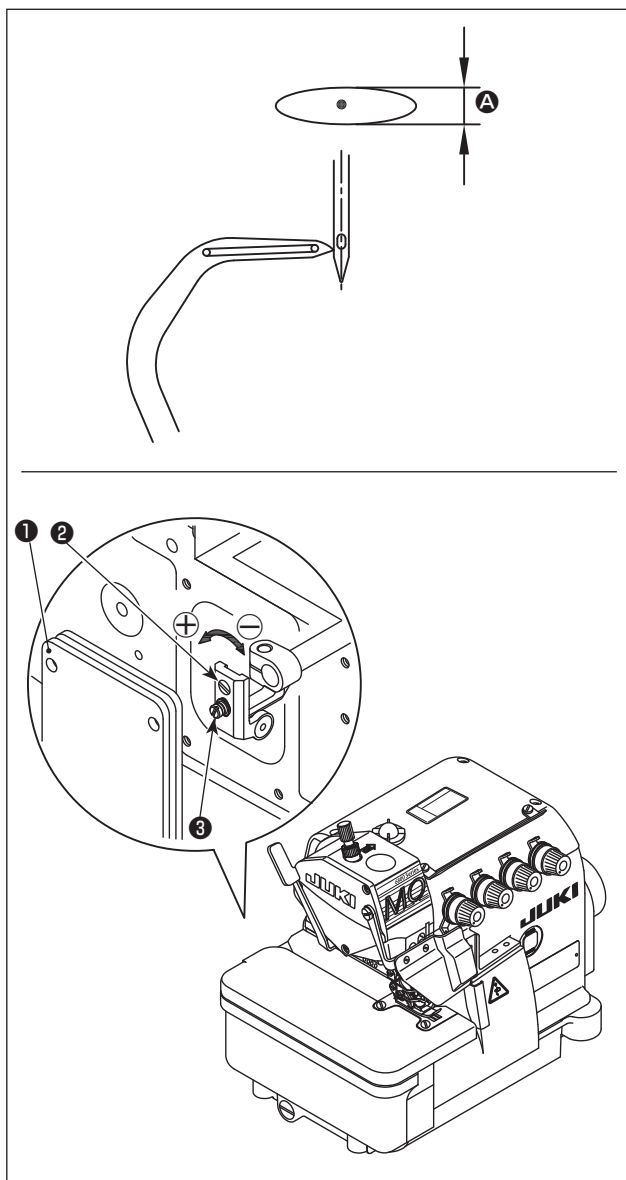
Наладьте так, чтобы расстояние от иглы **1** до переднего предохранителя иглы **3** было от 0,1 до 0,2 мм.

## 16. НАЛАДКА ВЕЛИЧИНЫ ПЕРЕМЕЩЕНИЯ ПЕТЛИТЕЛЯ ДВОЙНОЙ ТАМБУРНОЙ СТРОЧКИ



### ПРЕДУПРЕЖДЕНИЕ:

Чтобы защититься от возможных травм из-за неожиданного запуска машины, начинайте следующую работу после выключения электропитания и, убедившись, что мотор находится в покое.



Петлитель двойной тамбурной строчки делает овальное движение.

Наладьте при необходимости величину переднего/заднего хода **A** петлителя двойной тамбурной строчки согласно шагам процедуры, описанной ниже.

- 1) Открыть заднюю крышку **1** швейной машины.
- 2) Ослабьте немного винт **3**.
- 3) Поверните для регулировки винт **2**.

Чтобы увеличить величину перемещения, поверните в направлении  $\oplus$ .

Чтобы уменьшить величину перемещения, поверните в направлении  $\ominus$ .

- 4) Затяните винт **3** после регулировки.
- 5) В конце регулировки, закройте заднюю крышку **1**.



## 17. ОБСЛУЖИВАНИЕ

### ПРЕДУПРЕЖДЕНИЕ:



1. Выключите выключатель питания перед выполнением очистки. Машина может заработать, если по неосторожности нажмете педаль, что может привести к травме.
2. Надевайте защитные очки и перчатки, работая с маслом и смазками, чтобы они не попали Вам в глаза или на кожу, в противном случае может возникнуть воспаление.
3. Кроме того, не пейте и не ешьте масло и смазки, поскольку они могут вызвать рвоту и диарею. Храните масло в местах недоступных для детей.
4. Используйте обе руки, чтобы держать головку машины, наклоняя или возвращая ее в исходное положение. Если используете только одну руку для перемещения машины, вес головки машины может нарушить равновесие, и Вы можете получить травму.

<<Пункты периодического обслуживания>>

Периодичность обслуживания	Пункты обслуживания
Ежедневно	1. Очистите ворсинки на устройстве подачи.
	2. Удостоверьтесь, что масляный поддон заполнен соответствующим количеством масла. (Уровень поверхности масла должен поддерживаться между верхними и нижними красными линиями отметки на индикаторе уровня масла).
	3. Поддерживайте все время в чистом виде швейную машину и рабочий стол.
Еженедельно	1. Содержите в чистоте шнур питания.
	2. Содержите в чистоте панель управления.
	3. Проверьте, не ослабли ли части системы электропитания и все ли они в правильном положении.
Раз в каждые четыре месяца	1. Заменяйте масло в масляном поддоне новым маслом.
Ежегодно	1. Проверьте приводной ремень, не износился ли он и не поврежден.

## 18. ИСПОЛЬЗОВАНИЕ ИЗМЕРЕНИЙ ДЛЯ РЕГУЛИРОВКИ ПЕТЛИТЕЛЯ И ПРЕДОХРАНИТЕЛЯ ИГЛЫ

### ПРЕДОСТЕРЕЖЕНИЕ:



1. Чтобы избежать возможных несчастных случаев по причине малого знакомства с машиной, попросите техника по техническому обслуживанию оборудования, у которого есть хорошие знания машины или сотрудника нашего дистрибьютора в целях наладки машины или замены любую из её частей.
2. Чтобы избежать возможного телесного повреждения во время пуска машины, до начала работы машины необходимо убедиться, что никакие винты не ослаблены, и никакие части не приходят в соприкосновение друг с другом.



Размеры, данные в таблице, являются стандартными для использования при регулировке петлителя. Они предназначены для использования в качестве справки, и более или менее должны меняться в зависимости от швейного изделия и нити, которые будут использоваться.

(Единицы измерения : мм)

Модель							
	A	B	C	D	E	F	G
MO-6804S	10,4-10,6	-	-	(10,8)	4,8-5,2	3,7-3,9	-
MO-6814S-2 △ Н	10,4-10,6	(9,1)	-	(10,5)	5,4-5,7	3,7-3,9	-
MO-6814S-3 △ Н	10,4-10,6	(9,1)	-	(10,5)	5,4-5,7	3,7-3,9	-
MO-6814S-4 △ Н	11,8-12	(10,5)	-	(12)	5,4-5,7	4,1-4,3	-
MO-6814S-30P	10,4-10,6	(9,1)	-	(10,5)	5,4-5,7	3,7-3,9	-
MO-6816S-3 △ Н	10,4-10,6	-	(7,6)	(10,8)	4,8-5,2	3,7-3,9	1,4-1,9
MO-6816S-50H	11,8-12	-	(9)	(12)	4,8-5,2	4,1-4,3	1,6-2,3
MO-6816S-60H	12,6-12,8	-	(9,8)	(12,7)	5-5,5	4,1-4,3	1,6-2,3
MO-6816S-30P	10,4-10,6	-	(7,6)	(10,8)	4,8-5,2	3,7-3,9	1,4-1,9

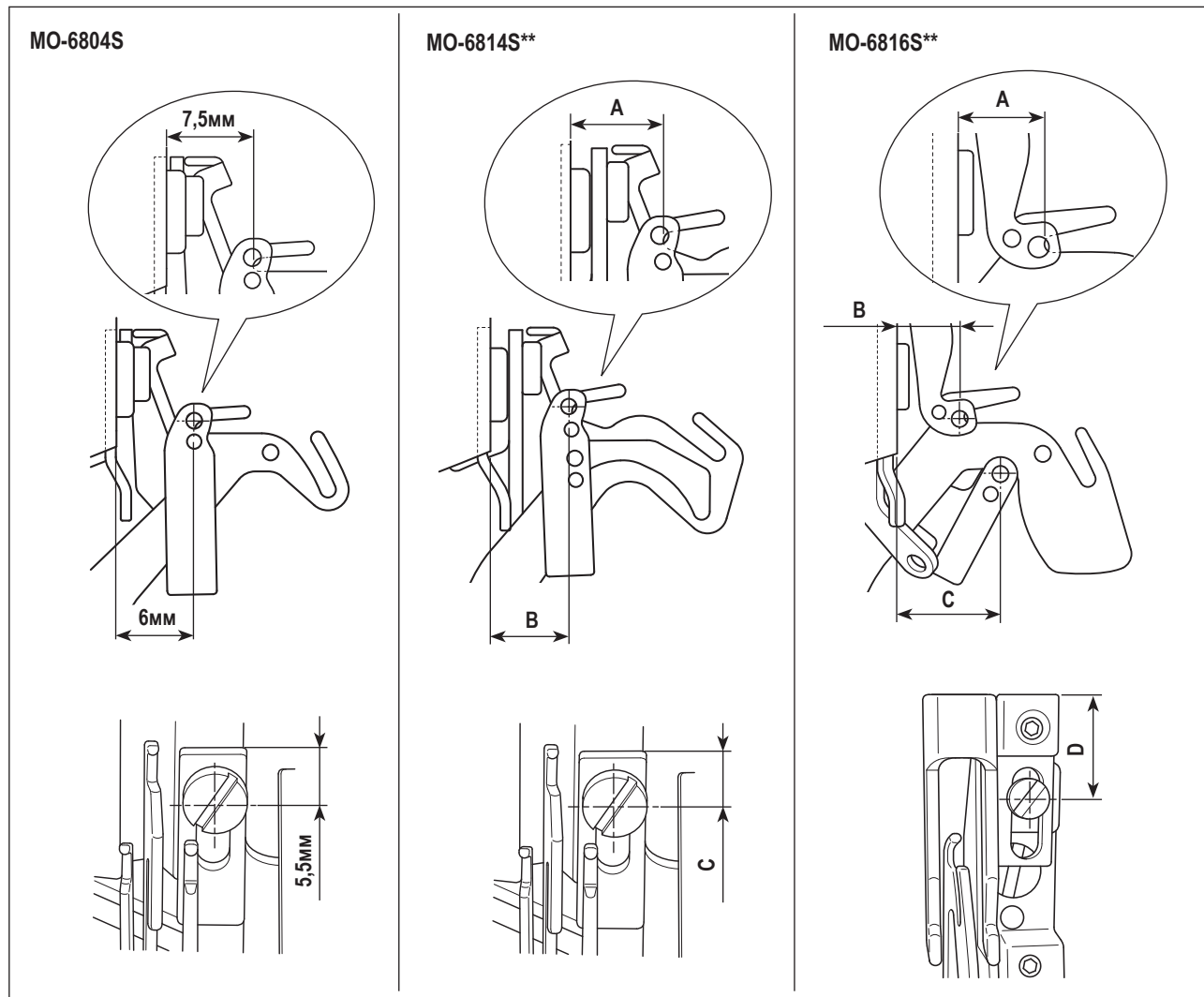
## 19. РАЗМЕРЫ, СВЯЗАННЫЕ С ПОЛОЖЕНИЕМ НИТЕПРЯГИВАТЕЛЯ И КУЛАЧКА ПЕТЛИТЕЛЯ (СТАНДАРТНАЯ РЕГУЛИРОВКА)



### ПРЕДУПРЕЖДЕНИЕ:

Чтобы защититься от возможных травм из-за неожиданного запуска машины, начинайте следующую работу после выключения электропитания и, убедившись, что мотор находится в покое.

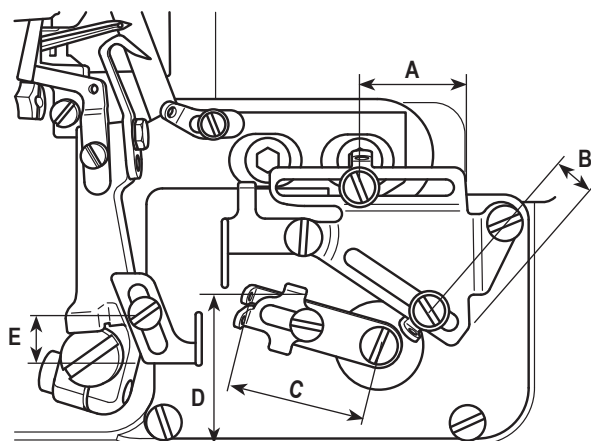
### (1) Положение нитепротягивателя игольной нити и направляющих игольной нити



(Единицы измерения : мм)

	MO-6814S			MO-6816S			
	A	B	C	A	B	C	D
Кроме 30P, 60H	6,5	6	5,5	8,5	8	14	12
30P	6,5	6	5,5	11,5	11	13	13
60H	-	-	-	7,5	8	14	13

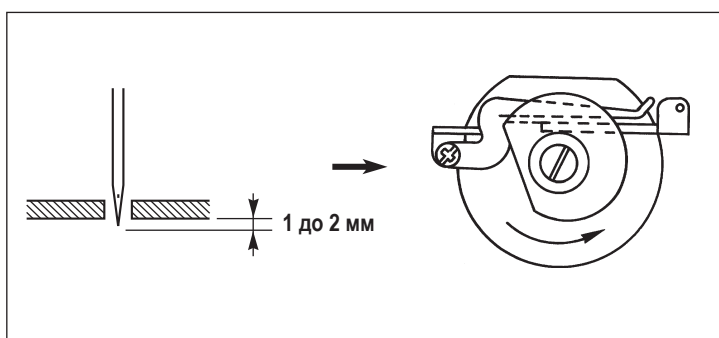
(2) Положение нитепротягивателя нити петлителя и нитепроводника петлителя



(Единицы измерения : мм)

Модель	A	B	C	D	E
MO-6804S	11,5	17,5	20	28,5	11
MO-6814S-2 △ Н	21,5	14,5	28	32	11
MO-6814S-3 △ Н	21,5	14,5	28	32	11
MO-6814S-4 △ Н	21,5	14,5	25	28,5	9
MO-6814S-30P	11,5	17,5	20	28,5	9
MO-6816S-3 △ Н	21,5	17,5	20	28,5	9
MO-6816S-50H	33,5	10,5	20	28,5	9
MO-6816S-60H	33,5	10,5	20	38	9
MO-6816S-30P	21,5	10,5	28	35	15

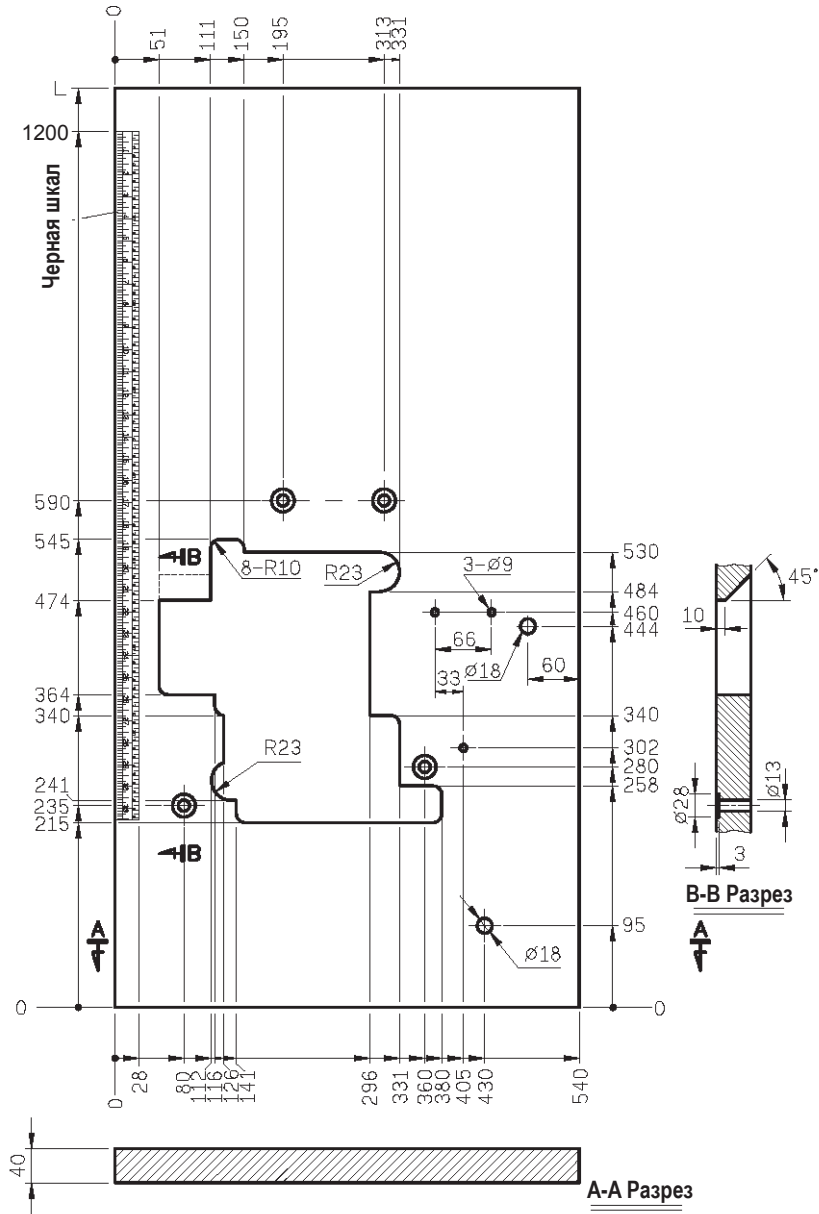
(3) Значение регулировки кулачка петлителя



Наладьте синхронизацию кулачка петлителя так, чтобы кулачок петлителя отпускал нить петлителя, когда кончик иглы опускается вниз, выступая от нижней поверхности игольной пластины от 1 до 2 мм.

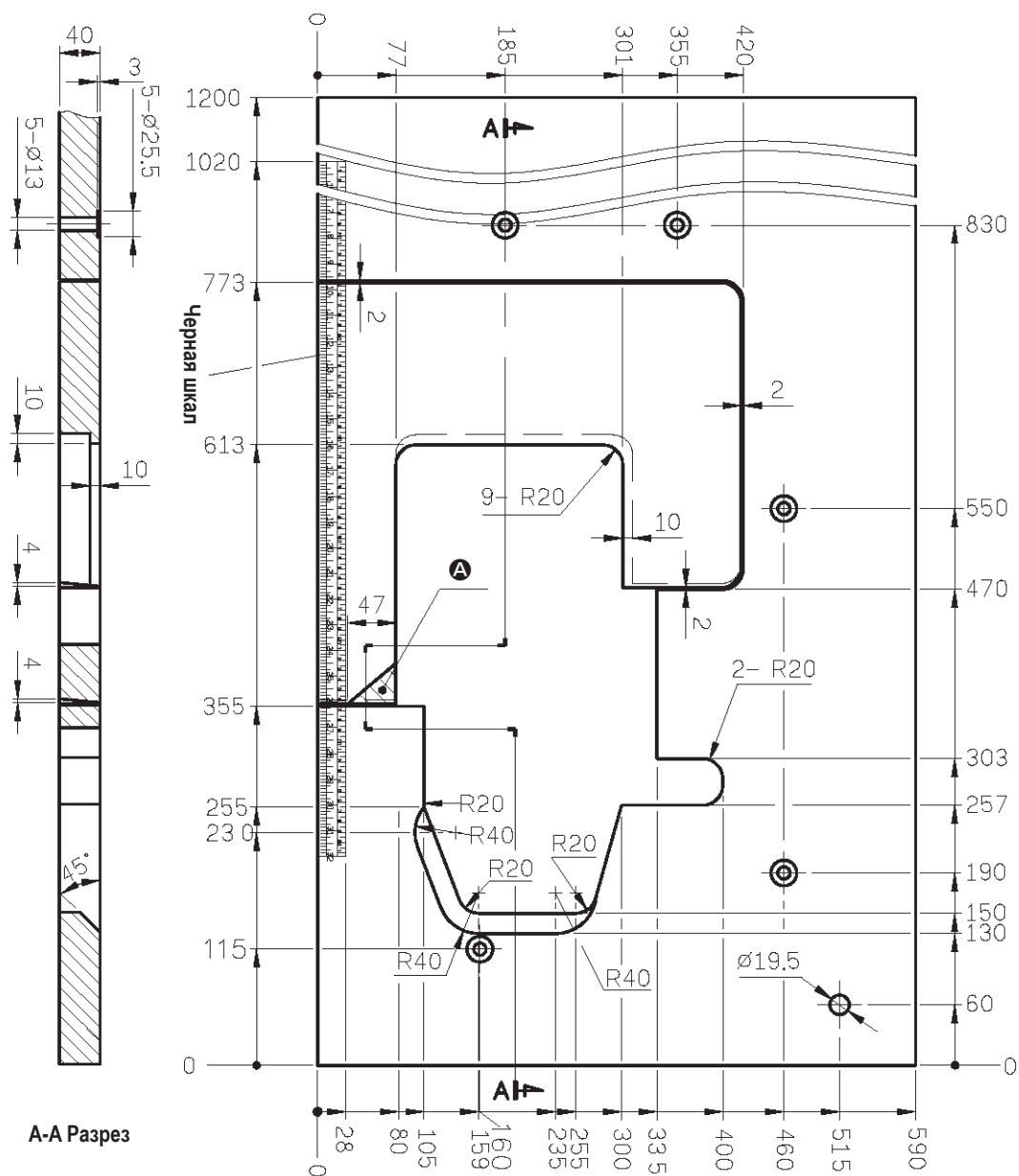
# 20. ЧЕРТЕЖИ

Единицы измерения: мм  
Погрешность: ±2



Стол полностью погруженного типа  
 \* Требуется вспомогательный стол.

Единицы измерения: мм  
 Погрешность:  $\pm 2$   
 Вес: 12,4 кг  $\pm 5\%$



A-A Разрез

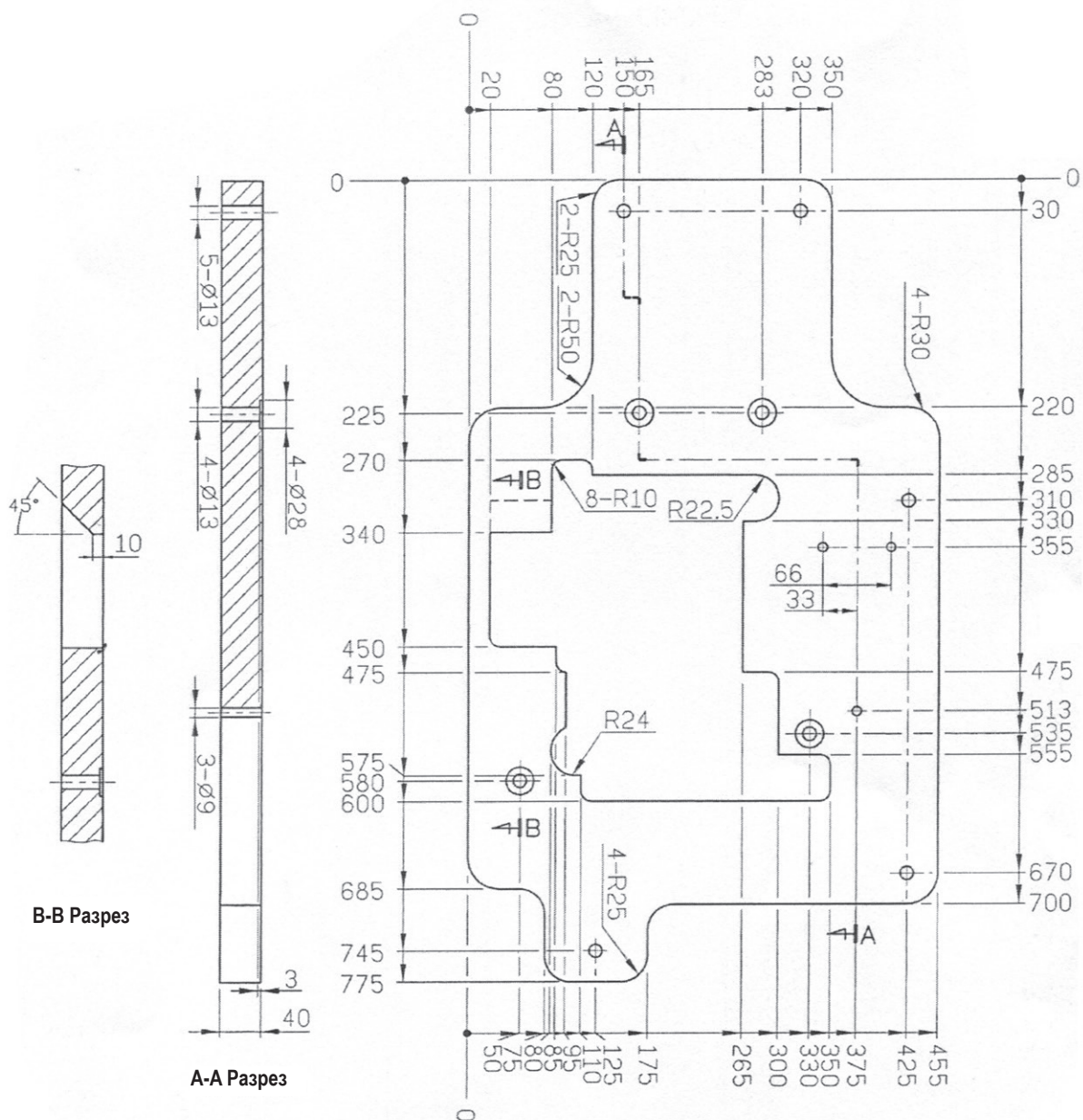
Ⓐ = При установке вырезать.

Вспомогательный стол для стола полностью погруженного типа.

Единицы измерения: мм

Погрешность:  $\pm 2$

Вес: 4,25 кг  $\pm 5\%$











# JUKI®

## JUKI 株式会社

縫製機器ユニット

〒206-8551 東京都多摩市鶴牧 2-11-1

TEL. 042-357-2371 (ダイヤルイン)

FAX. 042-357-2274

<http://www.juki.co.jp>

## JUKI CORPORATION

SEWING MACHINERY BUSINESS UNIT

2-11-1, TSURUMAKI, TAMA-SHI,

TOKYO, 206-8551, JAPAN

PHONE : (81)42-357-2371

FAX : (81)42-357-2274

<http://www.juki.com>

Copyright © 2014-2016 JUKI CORPORATION

- 本書の内容を無断で転載、複写することを禁止します。
- All rights reserved throughout the world.
- Alle Rechte weltweit vorbehalten.
- Tous droits réservés partout dans le monde.
- Reservados todos derechos en el mundo entero.
- Tutti i diritti sono riservati in tutto il mondo.
- 版权所有，严禁擅自转载、翻印本书的内容。
- Dünya genelinde tüm hakları saklıdır.
- Все права удержаны всем мире.



この製品の使い方について不明な点がありましたらお求めの販売店又は当社営業所にお問い合わせください。  
※この取扱説明書は仕様改良のため予告なく変更する事があります。

Please do not hesitate to contact our distributors or agents in your area for further information when necessary.

\* **The description covered in this instruction manual is subject to change for improvement of the commodity without notice.**

Bitte wenden Sie sich an unsere Händler oder Vertreter in Ihrer Nähe, wenn Sie weitere Informationen benötigen.

\* **Änderungen der in dieser Betriebsanleitung enthaltenen Beschreibungen, die der Verbesserung des Produktes dienen, bleiben vorbehalten.**

Pour plus d'information, n'hésitez pas à consulter nos distributeurs ou agents dans votre région.

\* **Les spécifications données dans le présent Manuel d'utilisation sont sujettes à modification sans préavis.**

Sírvase ponerse en contacto con nuestros distribuidores o agentes en su área siempre que necesite alguna información más detallada.

\* **La descripción que se de en este manual de instrucciones está sujeta a cambio sin previo aviso por razones de mejora de la mercancía.**

Per ulteriore informazione, si prega di non esitare a mettersi in contatto con nostri distributori o agenti nella vostra area quando necessario.

\* **Le descrizioni contenute in questo manuale d'istruzioni sono soggette a modifiche senza alcun preavviso.**

对本产品如有不明之处，请向代理店或本公司营业部门询问。

※ 本使用说明书中的规格因改良而发生变更，请订货时确认。

Gerektiği takdirde daha fazla ve ayrıntılı bilgi edinmek için; lütfen distribütörlerimize ve bayilerimize başvur-  
maktan çekinmeyin.

\* **Bu kullanma kılavuzunun kapsamı içinde yer alan bilgileri, üründeki gelişmelere bağlı olarak ve ön uyarıya gerek kalmaksızın değiştirme hakkımız saklıdır.**

Пожалуйста, свяжитесь с нашими распространителями или торговыми агентами в вашем регионе для получения дальнейшей информации, когда это необходимо.

\* **Описание, входящее в данную инструкцию, может быть изменено производителем при усовершенствовании производимой продукции без уведомления потребителей.**